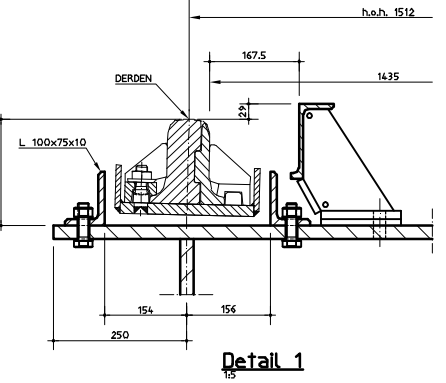


ht 1160	DL 01
ht 1140	DL 11 t/m DL 19 DL 31 t/m DL 38 DL 20 en DL 39



- Hoogtematen in m t.o.v. N.A.P.
- Maten in mm tenzij anders vermeld
- De set tekeningen omvat tek. nr. 4-4010 t/m 4-4060

ARCADIS BOUW/INFRA

Project: Groningen - Sauwerd van Starckenborghkanaal

Onderdeel: Werktekening Overzicht brugconstructie Dwarsdragers, langsliggers, HWA

Coördinatie: 006/k 5.408

Gr-Swd 11/2/1 4-4015