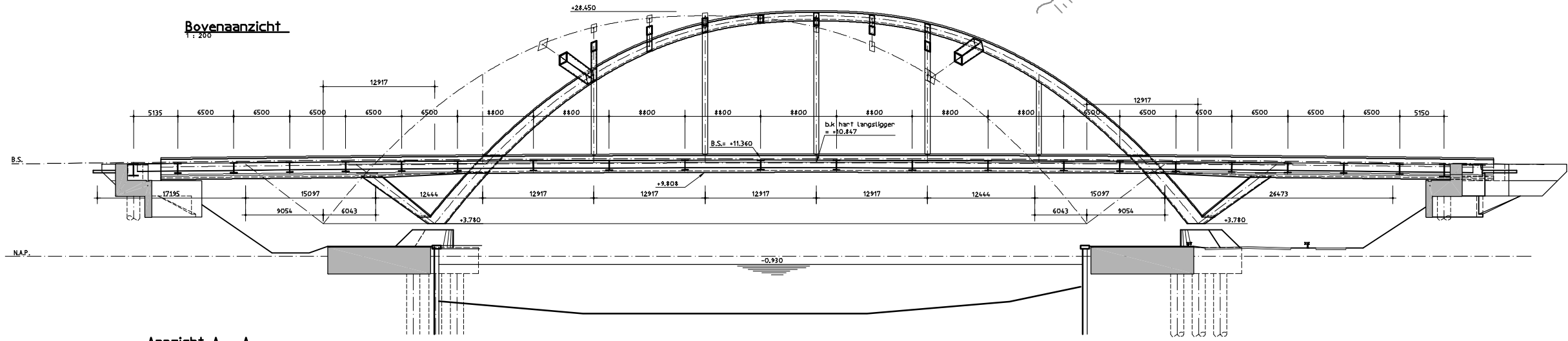
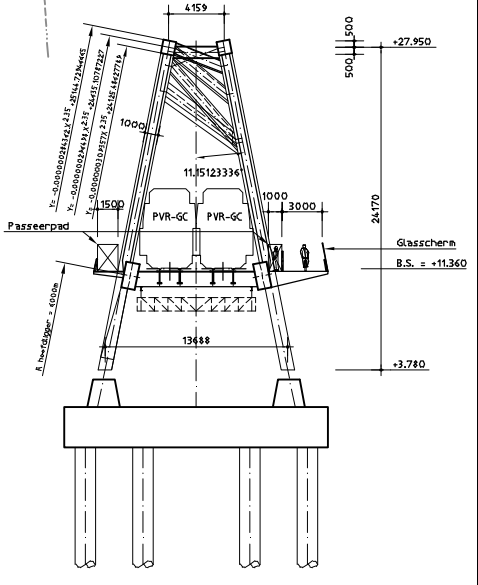


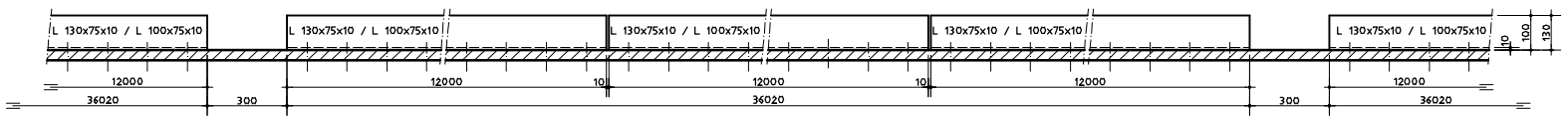
**Bovenaanzicht**  
1:200



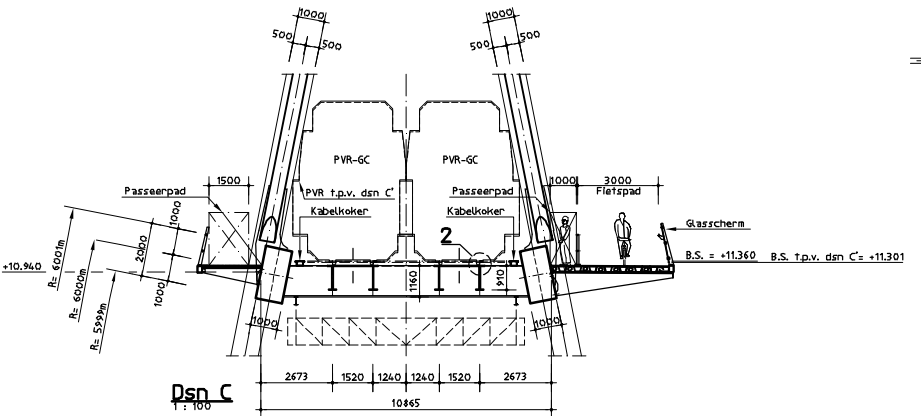
**Aanzicht A - A**  
1:200



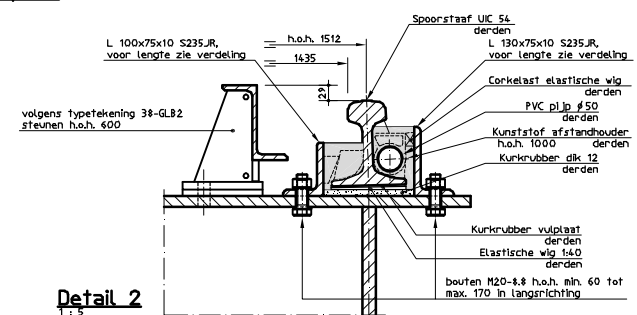
**Doorsnede B - B**  
1:200



**Lengte verdeling hoekstalen ingelijmd spoor**  
1:10



**Dsn C**  
1:100



**Detail 2**  
1:1

- Hoogtematen in m t.o.v. N.A.P.  
- Maten in mm tenzij anders vermeld  
- De set tekeningen omvat tek. nr. 4-4010 1/m 4-4060

**ARCADIS BOUW/INFRA**

Project: **Groningen - Sauwerd**  
**Brug Van Starckenborghkanaal**  
**Staalconstructie**

07-03-01 RVS-tek. verbindingsbestaan  
 03-11-00 RVS-tek. verbindingsbestaan

Onderdeel: **Langdoorsnede, bovenaanzicht dek**

Werktekening: **Langdoorsnede, bovenaanzicht dek**

06/K 5.408

Gn-Swd 11/2/1 4-4011