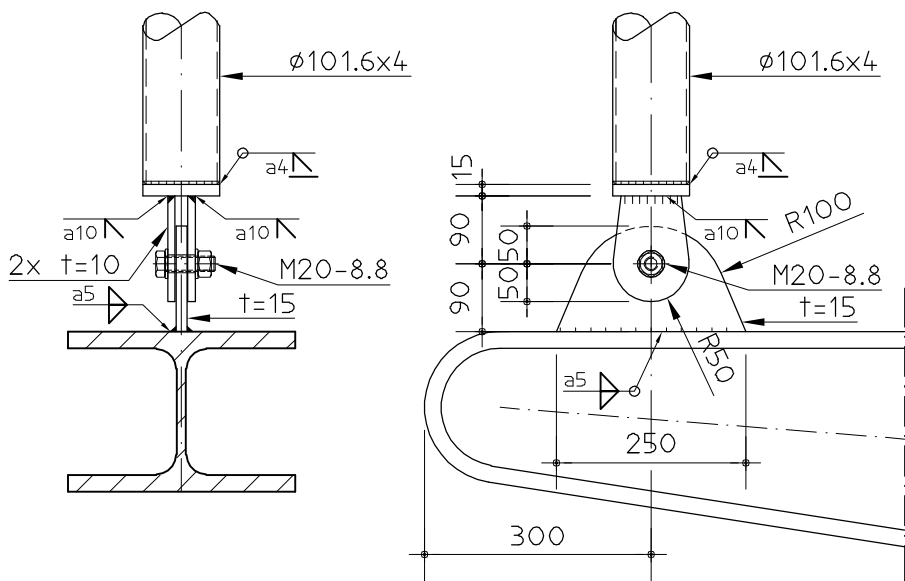
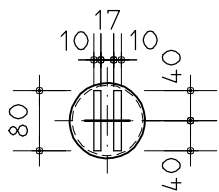


Detail I

schaal 1:10



Detail II

schaal 1:10