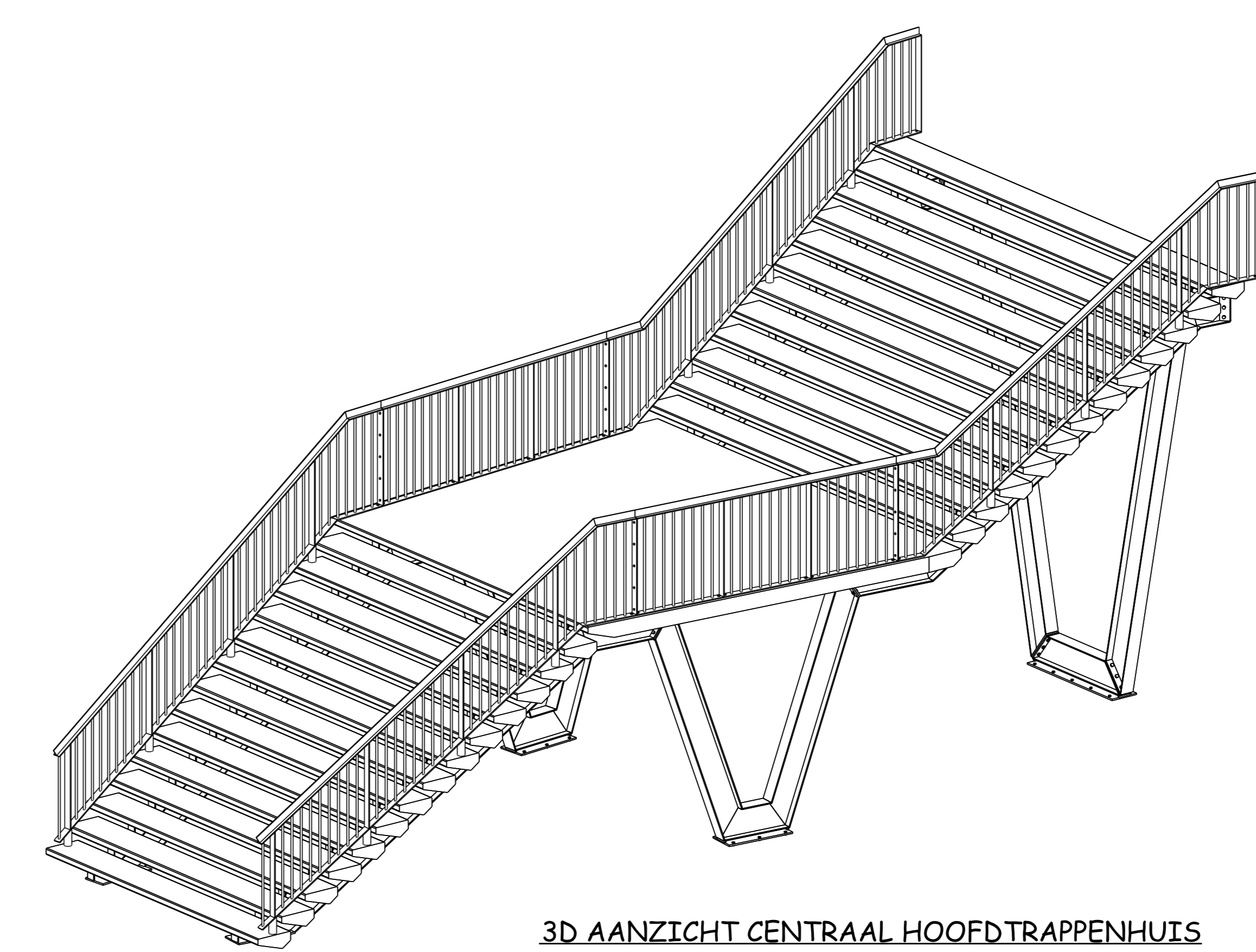
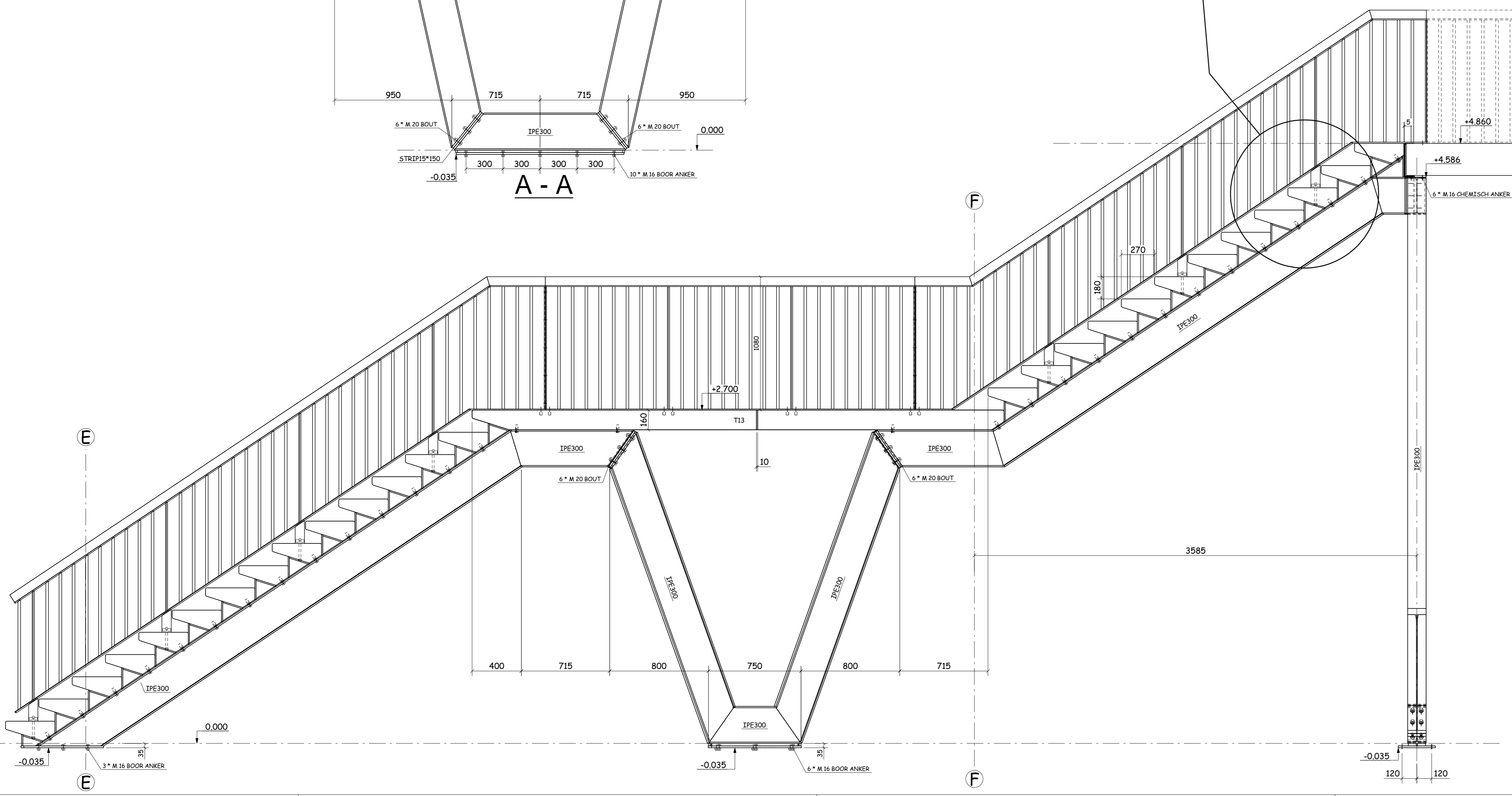
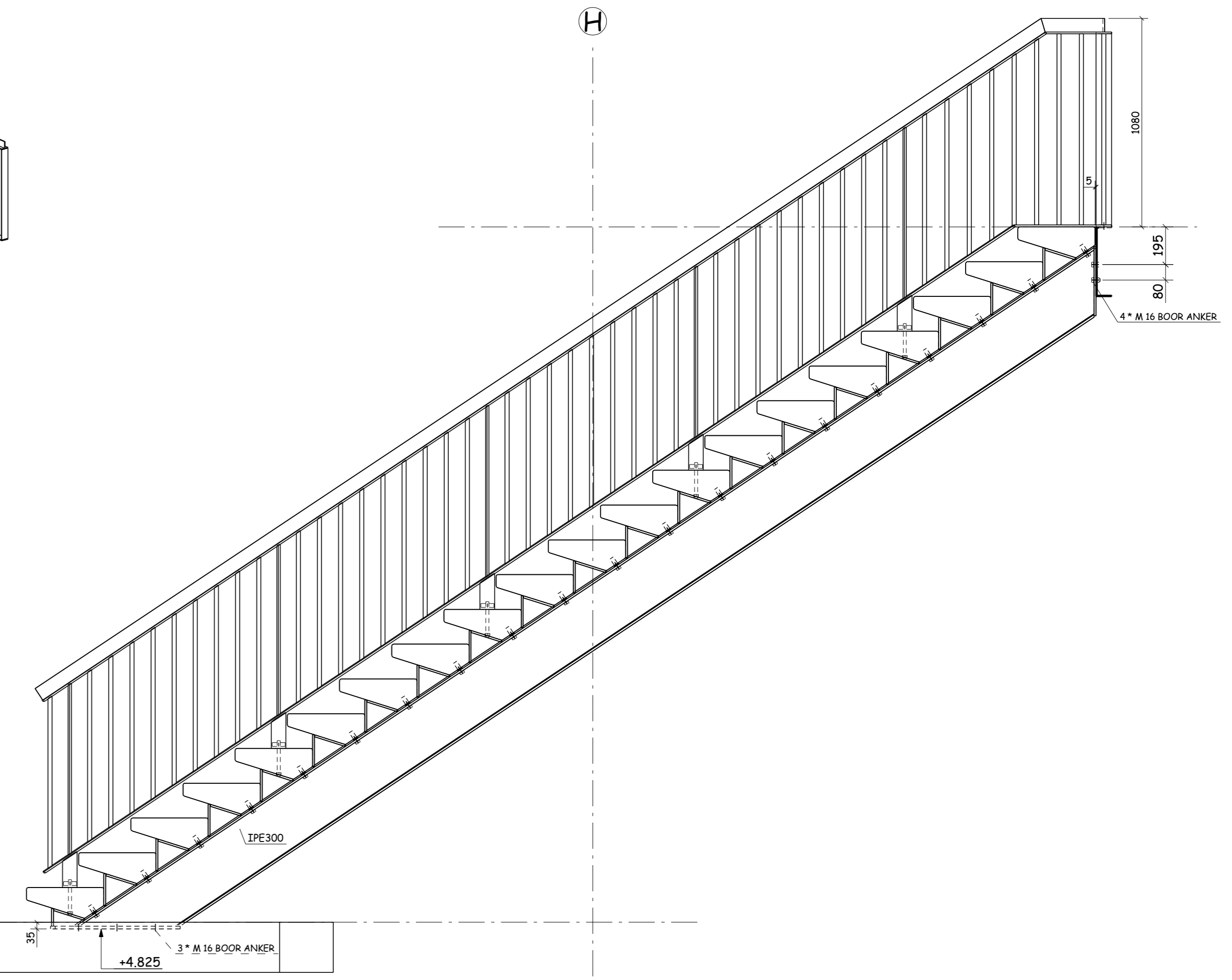
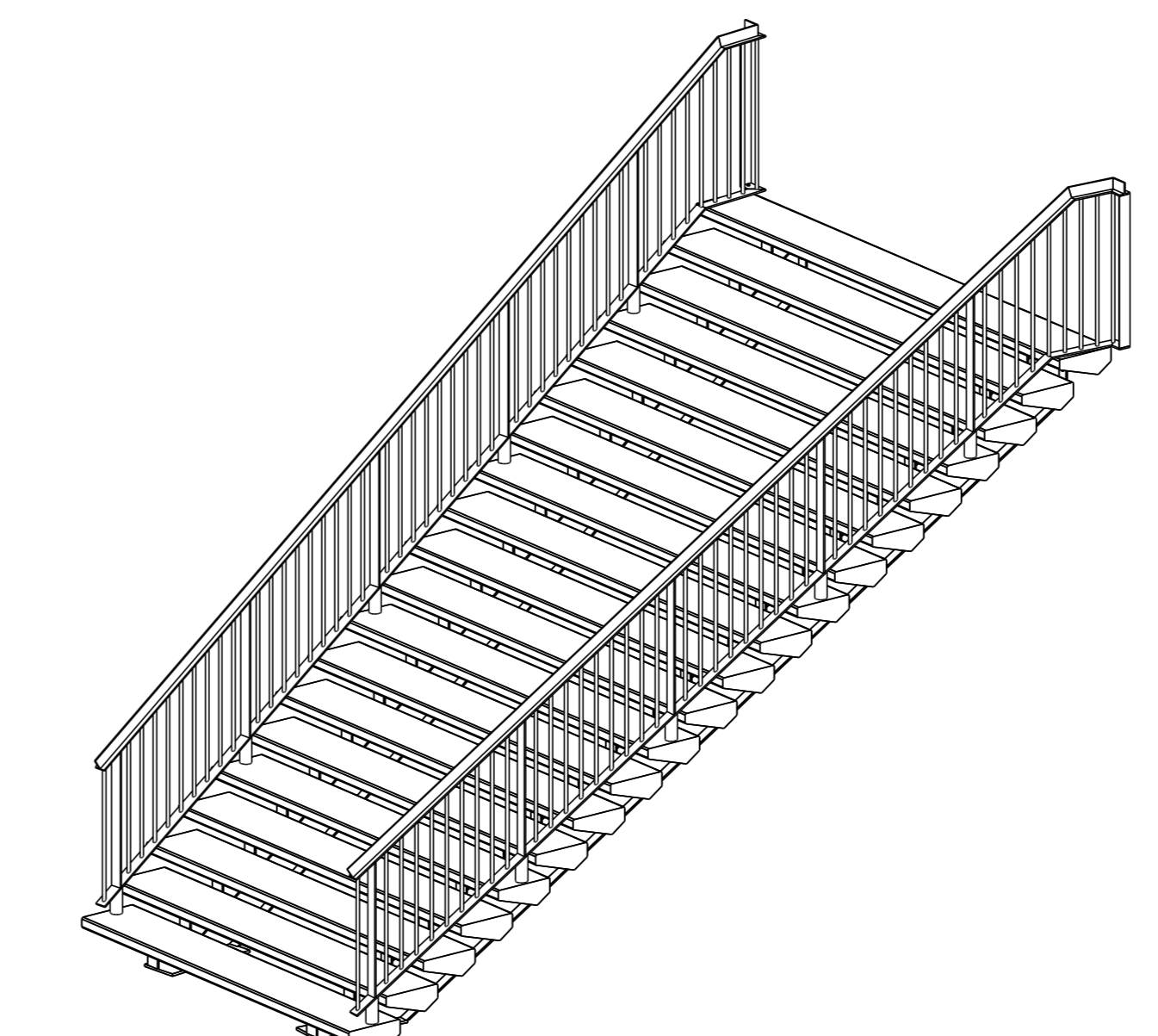


3D AANZICHT CENTRAAL HOOFDTRAPPENHUIS




3D AANZICHT CENTRAAL HOOFDTRAPPENHUIS

2 A	DEFINITIEF	02-10-2006
1	CONTROLE	06-09-2006
REVISIE:	REVISIE OMSCHRIJVING:	DATUM:


CONSTRUCTIEBEDRIJF H.TEN BRINKE & ZN
 KEMPERVIG 2 7415 SA WAMBELO
 TELEFOON 0643-31108
 TELEFAX 0647-36319

Materialbehandeling:	smalen-acyclisfaan RAL 7037	Werknummer:
Materialkwaliteit S235, lokers S275 tenzij anders vermeld	Lansen 4, tenzij anders vermeld	
Boutenkwaliteit 8.8, tenzij anders vermeld	Haakankers kwal 4.6 gevulde draad, tenzij anders vermeld	

Plan:
Aletta College Hoogezand
 Onderwerp:
CENTRAAL HOOFDTRAPPENHUIS
 Opdrachtgever:
Trebbe Bouw Oost & Noord B.V.


klurakon bv
 ADVISEURBURO VOOR STAALCONSTRUCTIES
 Postbus 140, 7060 AC Terborg
 Tel: 0316-344850 Fax: 0316-329807 E-mail: info@klurakon.nl

Schaal: 1/10 1/20 1/40
 G 115]

Tekeningnummer: **A**
 06-43
15