

## Die Verwandlung

### Bauherrschaft

Rijksgebouwendienst, Den Haag

### Architekten

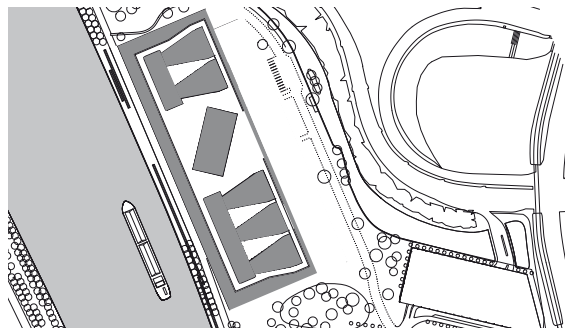
Cepezed, Delft

### Ingenieure

ABT, Velp

### Baujahr

2007



Situation, M 1:7500

**Wo früher ein muffiger Büroturm aus den 70er Jahren stand, erstreckt sich heute eine lichte und luftige Bürowelt für mehr als 2000 Mitarbeiter. Der neue Gebäudekomplex wurde kostengünstig mit industriell vorgefertigten Bauelementen erstellt und braucht ein Minimum an Energie.**

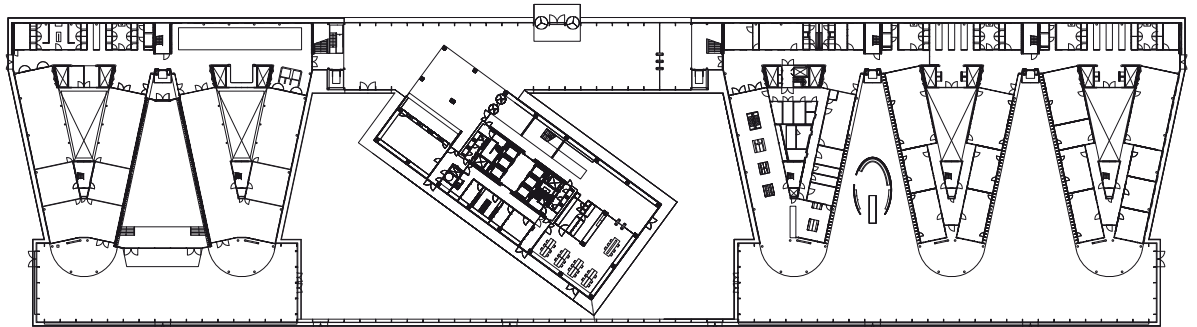
Die holländischen Architekten Cepezed sind bekannt für ihre innovative, klimaeffiziente Architektur. Sie setzen auf vorgefertigte Standardelemente, flexible, leichte Materialien und pannenfreie, natürliche Klimatechnik. Das spart Kosten und Zeit auf der Baustelle und ist nicht zuletzt durch die Flexibilität der Gebäudenutzung exemplarisch für das nachhaltige Bauen.

Für die Strassen- und Wasserbaubehörde in Utrecht ist ein neuer Bürokomplex entstanden. Der bestehen-

de Büroturm aus den 70er Jahren wurde saniert und mit einem viergeschossigen Sockelbau umgeben, was die bisherigen Büroflächen verdoppelt. Der viergeschossige Neubau mit einer Nutzfläche von rund 25000 Quadratmetern setzt sich aus fünf eigenständigen Büroflügeln zusammen. Die aneinandergereihten, V-förmigen Bürotrakte sind umgeben von einer offenen, lichtdurchfluteten Zone als Klimapuffer. Hier sind Atrien, eine Grünzone und verschiedene Auditorien eingerichtet. Die Formgebung der Bürotrakte gestattet möglichst vielen Mitarbeitern den



Um in das bestehende Hochhaus mehr natürliches Licht und Luft zu bringen, wurden insgesamt fünf mehrgeschossige Atrien ins Gebäude geschnitten.



Grundriss EG, M 1: 1500

Ausblick auf den Amsterdam-Rijnkanaal und optimale Lichtverhältnisse. An der Nordfassade, wo sich der Haupteingang befindet, wurden anstelle der doppelten Glasfassade Luftkissen als Klimapuffer eingesetzt, was wesentlich kostengünstiger ist. Die lichtdurchlässige ETFE-Folie wird über einen Kompressor mit Luft unter Überdruck gesetzt und wirkt dadurch wärmeisolierend.

#### **Superschlanke Standardelemente**

Das Stahltragwerk wurde so schlank wie möglich dimensioniert, um eine filigrane Wirkung zu erzeugen und dabei Gewicht sowie Material zu sparen. Stahl leitet Wärme sehr schnell, was hier für die Klimatisierung genutzt wird. Da es sich um ein Bürogebäude handelt, kann die Nutzungswärme unmittelbar für das Raumklima genutzt werden – antizyklische Wärmespeicher aus Beton wären kontraproduktiv. Damit ist das Gebäude im Winter schnell warm und im Sommer schnell kühl. In den Büros wurden zahlreiche vorgefertigte Elemente verwendet, darunter ein lediglich 30 Zentimeter starkes Boden-Decken-System mit integrierter Betonkernaktivierung, das gleichzeitig sämtliche Installationen und Klimatechnik aufnimmt. Die Deckenelemente wurden in ein tragendes Stahl-

skelett aus speziell schlanken Kastenprofilen eingelegt. Durch die Verbindung mit der Stahlkonstruktion fungiert die Decke als Horizontalaussteifung. Auch beim Stahlskelett wurde ein Standardprofil entwickelt, das möglichst oft zum Einsatz kam. Die bis zu 14 Meter hohen, aber sehr schlanken Stützen der Wintergärten nehmen im Hohlraum Lüftungskanäle sowie die Verkabelung für die Sonnenstoren auf; im Bürobereich sind sie mit Beton ausgegossen.

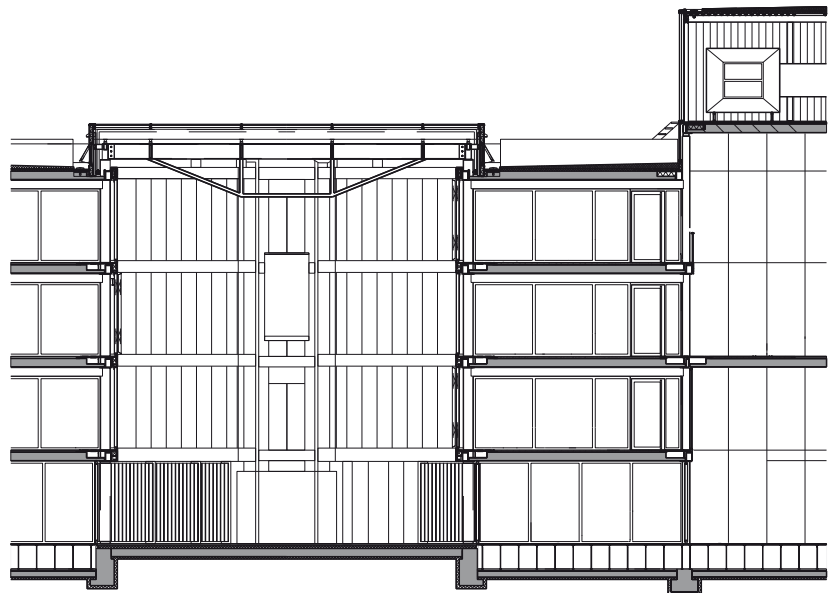
Die Deckenelemente sind vorgefertigte Platten aus Spannbeton mit einer Breite von 2,4 Metern. Auf diese wurde bereits im Werk eine schmalere Platte mit Hohlräumen für die Leitungsführung betoniert. Durch diese Röhren führt das Heiz- und Kühlsystem. Alle Leitungen für Wasser und Abwasser, Strom- und Netzkabel, Sprinkler sowie weitere Installationen sind in den Hohlräumen zwischen den beiden Platten angeordnet und jederzeit zugänglich. Ein Abhängen einer Decke für die Haustechnik entfällt. So konnten bei einer Geschosshöhe von 3,15 Metern Raumhöhen von rund 2,80 Meter realisiert werden.



#### Klima und Licht

Das Gebäude ist in vier Klimazonen unterteilt: Die Büros und Arbeitsplätze können individuell reguliert werden. In den Fluren werden die Decken mittels einer Fussbodenheizung auf einer konstanten Temperatur gehalten. Die Abluft aus den Büros temperiert die Wintergärten; daher konnte für die Innenfassaden ein einfaches System gewählt werden, was erheblich zur Kostensenkung beitrug. Der Eingangsbereich wird nur minimal beheizt. Ein unterirdischer Wassertank wird als Energiespeicher genutzt und mittels Wärmetauscher entweder für die Kühlung im Sommer oder das Heizen im Winter eingesetzt. Durch die hohe Transparenz des Gebäudes genügt bei Tag das natürliche Licht, ansonsten wurde ein Lichtsystem verwendet, welches sich automatisch an die Farbe und Intensität des natürlichen Lichtes anpasst.

Das bestehende Hochhaus wurde vor allem klimatisch saniert. Um mehr natürliches Licht und Luft ins Innere zu bringen, wurden insgesamt fünf mehrgeschossige Atrien ins Gebäudevolumen geschnitten und begrünt. Das gesamte Gebäude erhielt eine zweite Haut. Aus Kostengründen wurde nur die Hauptfassade mit Glas verkleidet, die übrigen mit transparenten Bahnen aus beschichtetem Glasgewebe. Diese Zwischenschicht dient der Klimatisierung und dem Schutz vor Witterung. Im Innern wurde ein völlig neues Bürokonzept entwickelt, so dass Mitarbeiter keinen festen Arbeitsplatz haben, sondern sich projektbezogen zusammensetzen können. Damit wurden bei gleicher Belegschaft 20% der Arbeitsplätze eingespart.



Schnitt, M 1:250

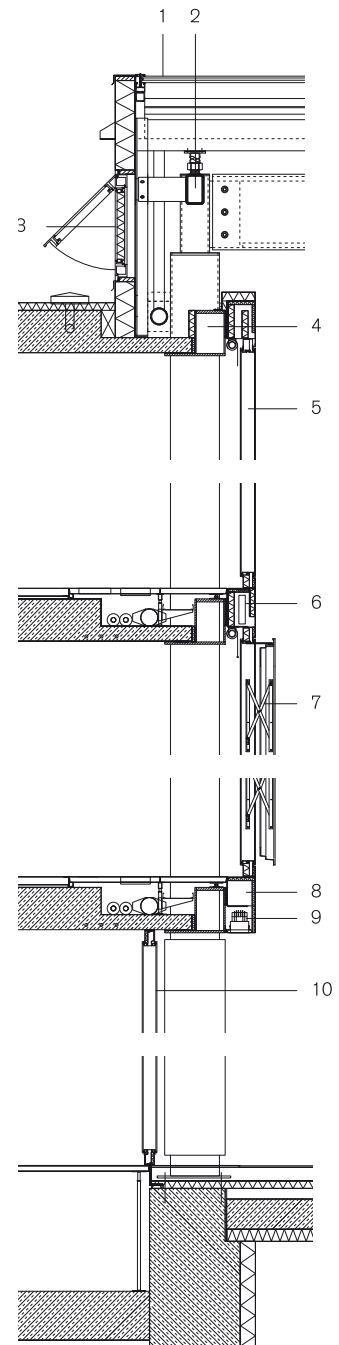
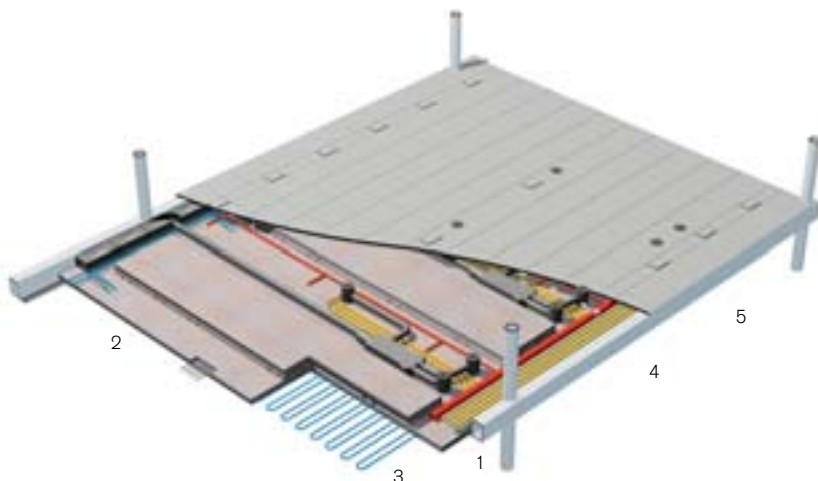




**Ort** Griffioenlaan 2, Utrecht, Niederlande  
**Bauherrschaft** Rijksgebouwendienst, Ministerie van VROM, Den Haag, NL  
**Architekten** architectenbureau cepezed b.v., Delft, NL  
**Ingenieure** ABT, Velp, NL  
**Stahlbau** Nagelhout Bakhuizen, Bakhuizen  
**Tonnage** 810 t  
**Tragsystem** Stahlskelett aus Hohlprofilen 8/50 cm, eingelegte Fertigdeckenelemente Beton  
**Daten** BGF 53 000 m<sup>2</sup>, Nutzfläche 45 740 m<sup>2</sup>, Volumen 254 000 m<sup>3</sup>,  
 Abmessungen (L/B/H) Neubau 222/56/14 m, Hochhaus 53/24/85 m  
**Baukosten** 76 Mio. Euro  
**Bauzeit** 27 Monate  
**Fertigstellung** September 2007  
**Brandschutz** Brandschutzbeschichtung, mit Beton gefüllte Rundstützen im Bürotrakt  
**Energie-Konzept** vier Klimazonen, unterirdischer Energiespeicher, zwei Wärmepumpen und zwei Gasthermen bei Belastungsspitzen

Deckenaufbau, o. M.

- 1 Stahltragwerk
- 2 Spannbetonplatte 2,40 m mit Hohlraumplatte 1,20 m
- 3 Betonkernaktivierung mit Anschluss an das Heizungs- und Kühlungssystem
- 4 Leitungen für die Gebäudetechnik
- 5 Doppelboden



Vertikalschnitt 1:50

- 1 Sonnenschutz Isolierglas
- 2 Kastenprofil Stahl
- 3 Sandwichpaneel-Klappe für Lüftung
- 4 Stahlträger
- 5 Zweischalige, modulare Bürowand
- 6 Montageblech
- 7 Parallelausstellfenster
- 8 Stahlkonsole zur Aussteifung Bürotrakt
- 9 Beleuchtung Wintergarten in Decke integriert
- 10 Zweischaliger, modularer Raumabschluss