

Transparence et reflets

Maître d'ouvrage

Association de communes Berikon,
Rudolfstetten-Friedlisberg, Widen (AG), Suisse

Architecte

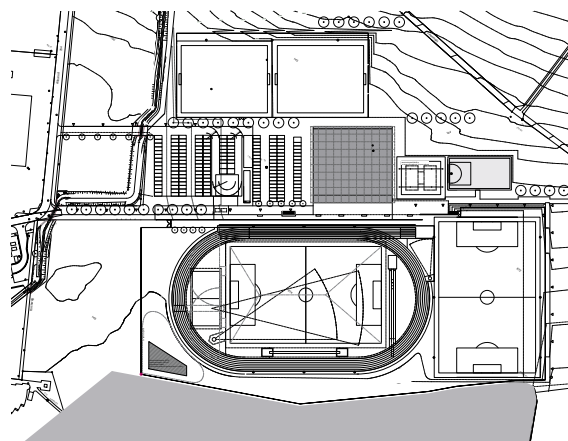
Rolf Mühlethaler, architecte FSA SIA, Berne

Ingénieurs

Jusqu'en 2009: Hanspeter Stocker, Berne et Zurich;
à partir de 2010: Konstruktiv GmbH, Gränichen (AG)

Année de construction

2011



Situation, échelle 1:5000

Sont-elles ou non traversantes? Telle est la question que se pose tout architecte en voyant les poutres faisant saillie sur la façade vitrée. La salle de sport de Burkertsmatt montre comment ce genre de détails se résout à l'ère de l'efficacité énergétique et du développement durable. Un minimalisme qui requiert beaucoup de savoir-faire.

«Faire du sport dans un parc» – c'est avec cette idée que Rolf Mühlethaler a remporté le concours pour le centre régional de sport, de loisirs et de rencontre de Burkertsmatt, à Widen am Mutschellen. Le complexe et ses aménagements extérieurs suivent la topographie naturelle du Hasenberg. Situé au pied de la pente, cet ouvrage aux contours nets délimite, avec la forêt d'Isleren qui lui fait face, le terrain d'athlétisme. Liaisons piétonnes et cyclables, murs de soutènement, rangées d'arbres et ruisseau à ciel ouvert structurent le site tout en lui conférant l'allure d'un parc. Du fait de la transparence et de l'unité du volume, les espaces intérieurs et extérieurs

s'interpénètrent, sans qu'aucune façade soit clairement identifiable comme façade avant ou arrière.

Une grande rampe mène à l'entrée de la salle sur la terrasse publique – le «bel étage» d'où l'on domine les terrains d'athlétisme, de football et de beach-volley. C'est ici que se trouvent le hall et la cuisine de l'association, ainsi que les tribunes. Le soubassement abrite salle de sport, vestiaires, espace jeunesse et locaux techniques. Au même niveau se trouvent aussi les gradins extérieurs donnant sur les terrains d'athlétisme et de football. Grâce à l'organisation compacte du complexe, les vestiaires peuvent être utilisés soit séparément pour les activités intérieures et extérieures, soit, en cas de grande manifestation, de façon groupée.

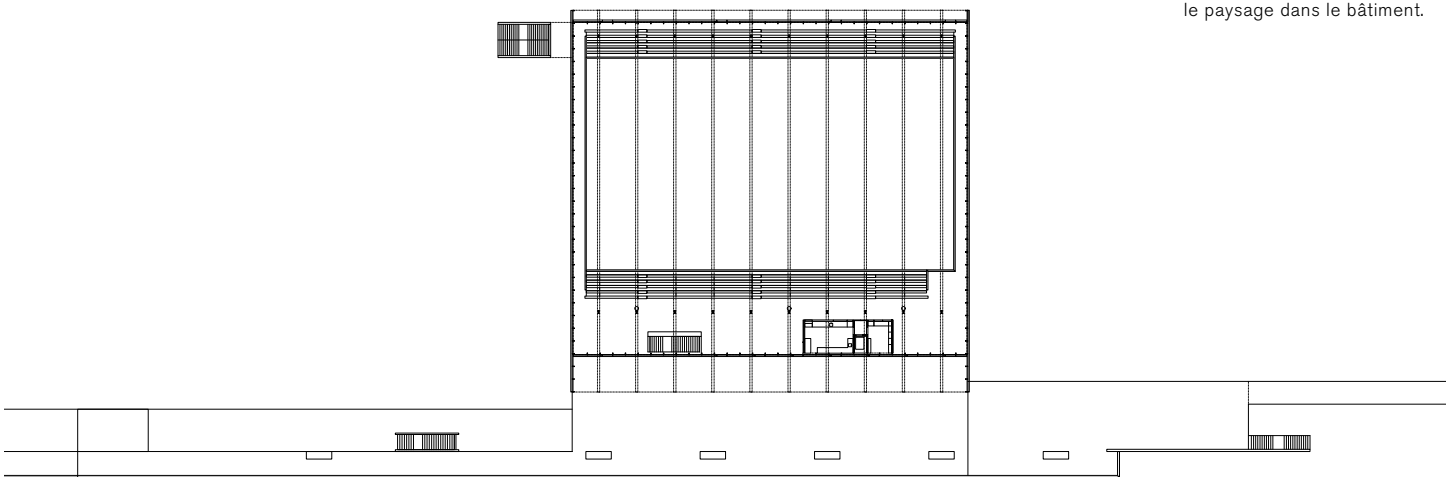
Un ingénieux contreventement horizontal

La structure porteuse de la salle de sport se réduit à trois éléments principaux: des poteaux (HEB 320), des poutres (1400/300 mm) et des plaques de tôle en toiture. Les poutres, de 50 mètres de portée, sont assemblées par boulonnage à des poteaux de neuf mètres de haut, qui reposent sur le radier du rez-de-chaussée et sont tenus latéralement par la tribune en béton armé de l'étage. Le contreventement de la structure est assuré par les plaques de tôle de la toiture et l'encastrement des poteaux. Pour l'ingénieur structure, le plus grand défi consistait à éviter le déversement des poutres, de section très élancée, par flambement de leur semelle comprimée. Afin d'assurer leur stabilité, la toiture a été conçue comme une plaque rigide composée de tôles à ondes trapézoïdales, de tôles auxiliaires et de tôles de renforcement en Z. Poutres et plaques de tôle ont été assemblées par rivetage et clouage. C'est cette même construction

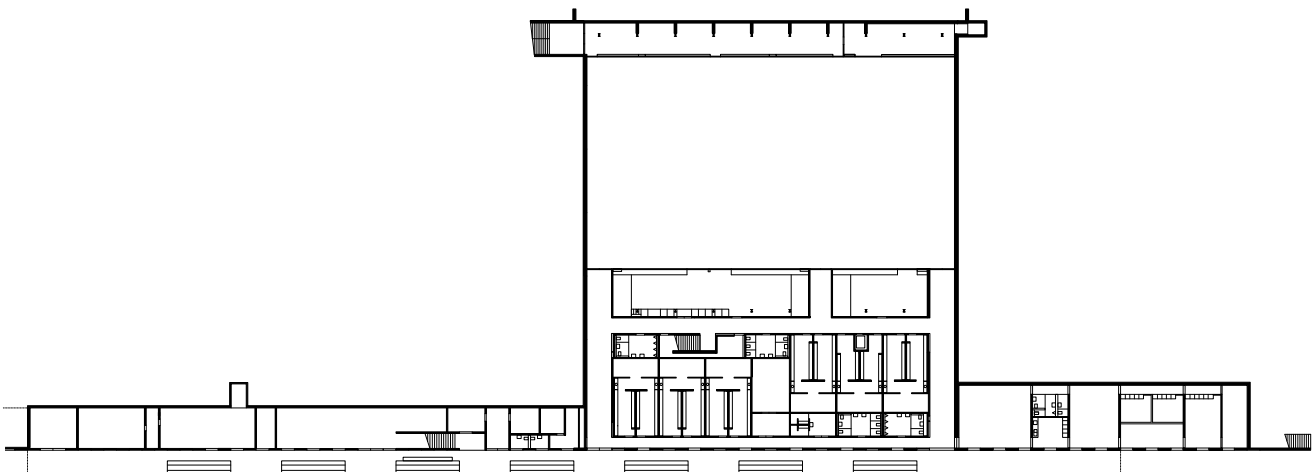




Les façades transparentes de la salle de sport font entrer le paysage dans le bâtiment.



Plan de l'étage, échelle 1:1000



Plan du rez-de-chaussée, échelle 1:1000

Les aménagements intérieurs se caractérisent par des tons gris et argentés et des surfaces mates et homogènes.



qui reprend les charges horizontales et les transmet aux poteaux encastrés.

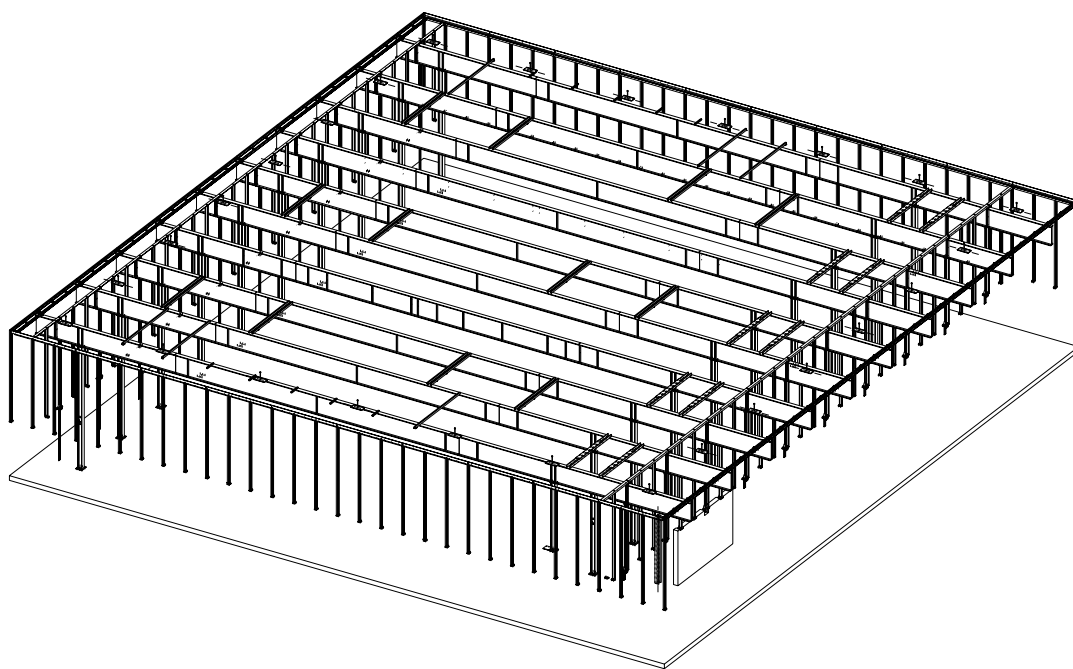
Du fait de leur longueur, les poutres ont été livrées en trois parties et soudées sur place, après quoi les soudures ont été contrôlées par ultrasons. Surhaussées de 120 mm en leur milieu, les poutres dépassent l'une des façades de cinq mètres et, l'autre, de 1,6 mètres. Là où elles traversent la peau de verre, leur partie intérieure et celles en saillie sont séparées par une couche d'isolation thermique et assemblées, ponctuellement, grâce à des plaques et boulons en acier. Les tirants placés devant les poteaux des façades réduisent les déformations verticales des poutres dans cette zone sensible.

Une transparence savamment dosée

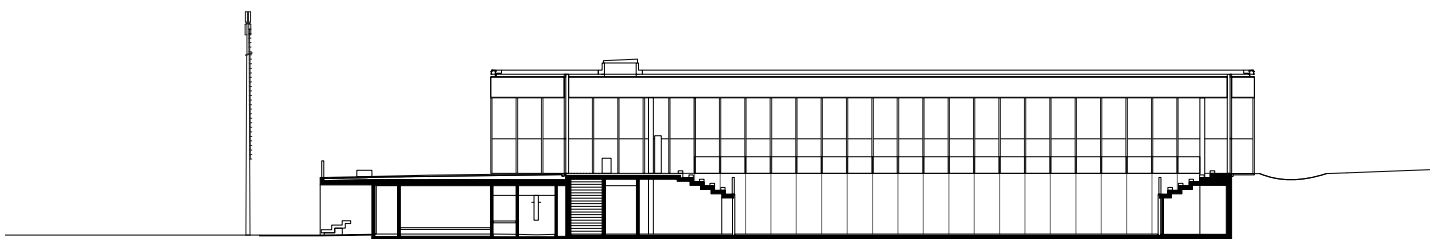
Les façades se composent d'une construction autoportante à montants et traverses présentant un entraxe de 1,68 mètres et une hauteur totale de 6,85 mètres.

A 2,5 mètres de hauteur sont fixés, contre les poteaux de façade (IPE 180), des profilés en acier plat sur lesquels reposent les vitrages supérieurs. Ainsi les charges verticales s'exerçant sur la façade peuvent être transmises à la structure en béton armé du soubassement. Les poteaux de façade reprennent les charges de vent s'exerçant sur les montants, ainsi qu'une petite partie des charges s'exerçant sur la toiture, avec laquelle ils sont assemblés de façon rigide.

Sur les façades est et ouest, non ombragées, des vitrages spéciaux, auxquels est intégrée une couche de soie de verre, préviennent l'éblouissement. En même temps, ce dosage de la transparence renforce l'impression que la salle s'ouvre sur l'extérieur au nord et au sud, et qu'elle est, dans cette direction, littéralement traversée par le paysage.



Les grandes poutres de la toiture reposent sur des poteaux de neuf mètres de haut. Les poteaux de façade reprennent les charges de vent s'exerçant sur les montants.



Coupe longitudinale,
échelle 1:500

La tranquillité même

Tant l'aspect extérieur du complexe que ses aménagements intérieurs se caractérisent par des tons gris et argentés. Seul le volume de verre qui repose sur le soubassement de béton reflète les couleurs du ciel et de l'environnement. A l'intérieur, les installations techniques ont été systématiquement intégrées dans les murs et les dalles. Ainsi la tôle à ondes trapézoïdales de la toiture produit-elle également une impression de calme et d'élégance. Le mouvement, ce sont ici les sportifs qui l'amènent.



Lieu Widen (AG), Suisse

Maître d'ouvrage Association de communes Berikon, Rudolfstetten-Friedlisberg, Widen

Architecte Rolf Mühlethaler, architecte FSA SIA, Berne

Ingénieurs Jusqu'en 2009: Hanspeter Stocker, Berne et Zurich; à partir de 2010 Konstruktiv GmbH, Gränichen (AG)

Construction métallique Aepli Metallbau AG, Gossau (SG)

Conception des façades Mebatech AG, Baden (AG)

Système porteur Poteaux HEB 320; poutres 1400/300 mm; plaques de tôle en toiture

Matériaux et construction Poteaux S355; poutres S235, 50 mètres de portée, 18 t/pièce; toiture: tôles à ondes trapézoïdales h = 165 mm, t = 1,0 mm, fixées au pistolet sur les poutres, tôles de stabilisation en Z, t = 4,0 mm, insérées dans le creux des ondes trapézoïdales, tôles auxiliaires, t = 0,87 mm, rivetées sur les poutres; tirants Ø = 30 et 42 mm, acier inoxydable Ancon-TS 500 SS; montants de façade IPE 180

Préfabrication et montage Poutres en trois parties soudées sur place (contrôle aux ultrasons)

Poids de l'acier 320 t (poteaux, poutres, montants de façade, poutres de renforcement)

Efficacité énergétique/durabilité Chauffage aux copeaux de bois

SBP 4100 m²

Surface utile 3900 m² (surface utile principale SIA 416)

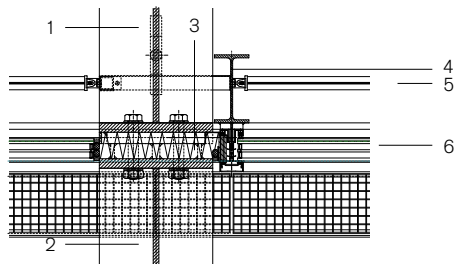
Volume 32500 m³ (volume bâti SIA 416)

Longueur, largeur, hauteur 52 x 44 x 11 m (salle seulement)

Coûts CHF 615/m³ (CFC 2 / SIA 416), CHF 26 mios (CFC 1-9)

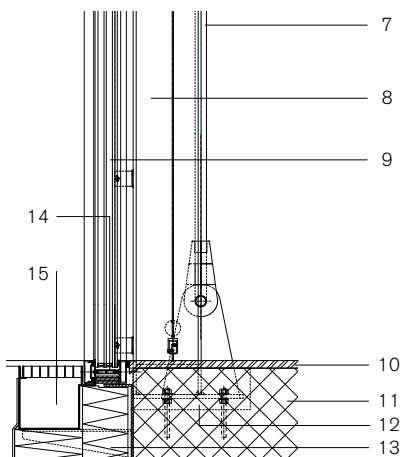
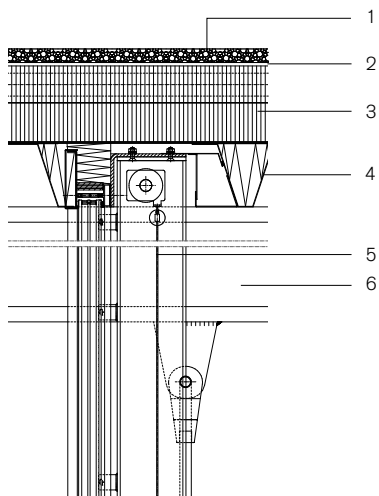
Durée des travaux 18 mois (février 2010 - août 2011)





Coupe de détail horizontale, échelle 1:20

- 1 Poutre acier 1400/300 mm, partie intérieure
- 2 Poutre acier 1400/300 mm, partie extérieure
- 3 Coupure thermique
- 4 Poteau de façade IPE 180
- 5 Dispositif anti-éblouissement
- 6 Triple vitrage isolant (façades nord et sud)



Coupe de façade, échelle 1:20

- 1 Végétalisation extensive
- 2 Lé d'étanchéité bitumineux
- 3 Isolation thermique 2 x 10 cm PUR
- 4 Tôle à ondes trapézoïdales
- 5 Dispositif anti-éblouissement
- 6 Poutre acier 1400/300 mm
- 7 Tirant $\varnothing = 30$ mm
- 8 Poteau de façade IPE 180
- 9 Triple vitrage isolant (façades nord et sud); triple vitrage spécial avec tissu de verre Thermolux (façades est et ouest)
- 10 Béton dur 2 cm
- 11 Dalle de béton 26–40 cm
- 12 Plaque de base pour tirant
- 13 Console pour gouttière extérieure
- 14 Profilé intercalaire en alu
- 15 Gouttière en acier au chrome-nickel 15/15 cm