

A380-Halle de maintenance de l'aéroport de Francfort-sur-le-Main

Maître de l'ouvrage

Lufthansa Technik Objekt- und Verwaltungsgesellschaft mbH (LTOV), Hambourg (D)

Architectes

gmp • von Gerkan, Marg und Partner Architekten, Hambourg (D)

Conception de la structure porteuse

Schlaich Bergermann und Partner, Stuttgart (D)

Année de construction

2007

La nouvelle halle de maintenance A380 de Lufthansa Technik AG au bord de la zone sud de l'aéroport de Francfort est le résultat d'une procédure d'expertise restreinte. La halle de maintenance fut conçue comme bâtiment fonctionnel pour les besoins internes de l'entreprise et uniquement pour l'exploitation technique. Pour cette raison la structure et l'apparence extérieure du bâtiment émanent uniquement d'impératifs fonctionnels, constructifs et économiques et peuvent se comprendre de manière logique et rationnelle. La halle d'entretien se compose du corps de halle (180 m x 120 m) avec une hauteur de 31,1 m et du bâtiment d'exploitation (180 m x 20 m) avec une hauteur de 29,5 m situé au sud. L'importance de la halle est



1

donnée par les deux treillis parallèles d'une portée de 180 m et d'une hauteur d'environ 15 m. En combinaison avec les piliers principaux aussi situés à l'extérieur la structure porteuse circonscrit le corps sans piliers de la halle avec une surface d'environ 20 000 m². La halle offre la place à deux A380 et un Boeing 747.

Vers le nord la halle est marquée par les quatre portes de hangar transparentes respectivement translucides d'une hauteur de 27,5 m et d'une largeur de 44 m. Les façades ouest et est se composent de panneaux sandwichs argentés.

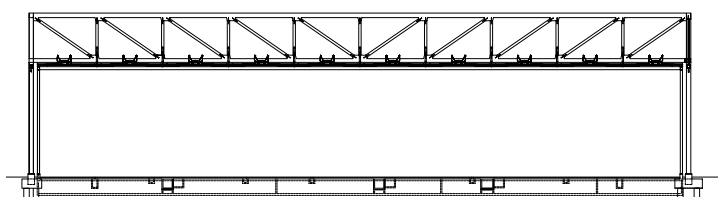
- 1 Façade nord avec les portes de hangar
- 2 Coupe transversale avec le bâtiment d'exploitation
- 3 Coupe longitudinale
- 4 Vue intérieure de la halle sans piliers



2



4



3

Lieu Francfort-sur-le-Main (D)

Utilisation Halle de maintenance

Maître de l'ouvrage Lufthansa Technik Objekt- und Verwaltungsgesellschaft mbH (LTOV), Hambourg (D)

Architectes gmp • von Gerkan, Marg und Partner Architekten, Hambourg (D)

Conception de la structure porteuse Schlaich Bergermann und Partner, Stuttgart (D)

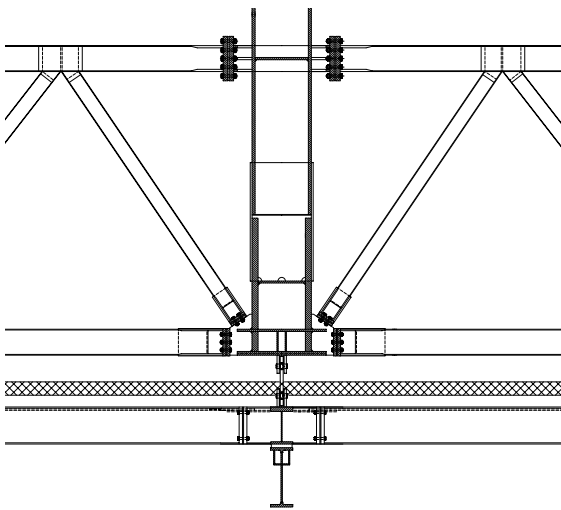
Genre de construction Structure en portiques

Construction métallique ARGE Bühler, Greschbach, Wendler, Altensteig (D)

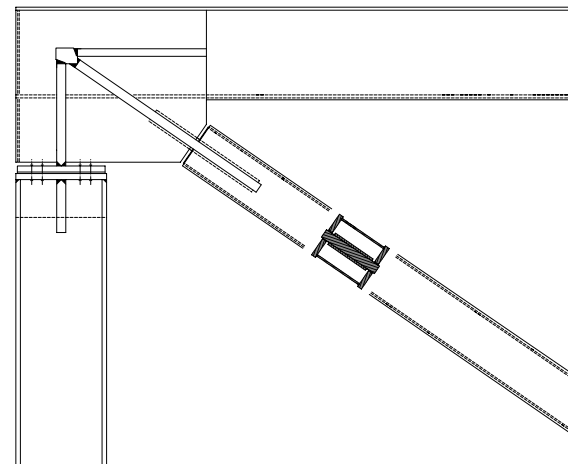


- 5 Façade ouest avec les piliers extérieurs.
- 6 Liaisons des poutres secondaires à la poutre principale.
- 7 Détail d'angle de la poutre principale.
- 8 Vue intérieure.

5



6



7

8

