

Métamorphose

Maître d'ouvrage

Rijksgebouwendienst, La Haye

Architectes

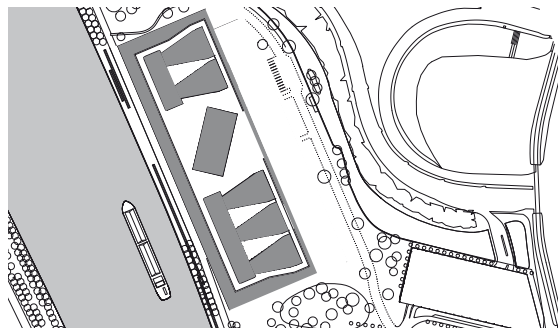
Cepezed, Delft

Ingénieurs

ABT, Velp

Année de construction

2007



Situation, échelle 1:7500

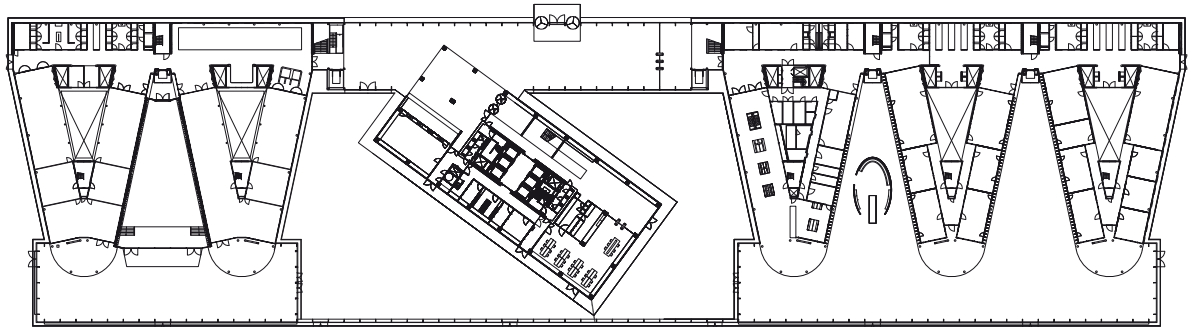
Là où se trouvait une maussade tour de bureaux des années 1970, se déploie aujourd'hui un environnement de travail lumineux et aéré pour plus de 2000 collaborateurs. Basé sur un système constructif économique, mettant en œuvre des éléments préfabriqués, le complexe consomme très peu d'énergie.

Les architectes hollandais Cepezed sont connus pour leur architecture innovante et énergétiquement efficace. Ils misent sur des éléments préfabriqués standardisés, sur des matériaux légers et sur des concepts climatiques naturels, à l'abri des pannes. Cela permet de réduire les coûts et la durée des travaux, tout en garantissant une grande flexibilité d'utilisation des bâtiments – autant d'aspects très favorables en termes de durabilité.

Le complexe d'Utrecht est destiné aux autorités compétentes en matière d'infrastructures routières et hydrauliques. La tour des années 1970 a été rénovée et augmentée d'un socle de quatre niveaux, doublant la surface de bureaux existante. D'une surface utile de 25 000 mètres carrés, la nouvelle construction se compose de cinq ailes indépendantes en forme de V, reliées par une zone ouverte et lumineuse faisant office de tampon climatique et comportant des atriums, une zone



Pour amener davantage d'air et de lumière naturelle dans la tour existante, cinq atriums de plusieurs étages ont été découpés dans le bâtiment.



Plan du rez-de-chaussée,
échelle 1:1500

verte et différents auditorios. La forme des ailes permet à un maximum de collaborateurs de bénéficier d'une vue sur le canal Amsterdam-Rijn, ainsi que de conditions d'éclairage optimales. Sur la façade nord, où se trouve l'entrée principale, la double peau de verre cède la place à des coussins d'air bien meilleur marché, faisant eux aussi tampon. Composés de membranes translucides en ETFE, les coussins sont gonflés par un compresseur, ce qui les rend isolants.

Des éléments ultraminces

Pour obtenir un effet de légèreté tout en réduisant le poids de la construction et la quantité de matière utilisée, la structure a été dimensionnée au plus juste. Le fait que l'acier soit un très bon conducteur thermique a été exploité pour réguler le climat ambiant. Comme il s'agit ici d'un immeuble de bureaux, la chaleur issue des locaux peut être directement réutilisée; une importante masse thermique en béton aurait été contre-productive. De fait, le bâtiment se réchauffe très vite en hiver et se refroidit rapidement en été. Dans les bureaux ont été mis en œuvre de nombreux éléments préfabriqués, parmi lesquels un système de planchers à noyau en béton de 30 centimètres d'épaisseur seulement, qui accueille l'ensemble des

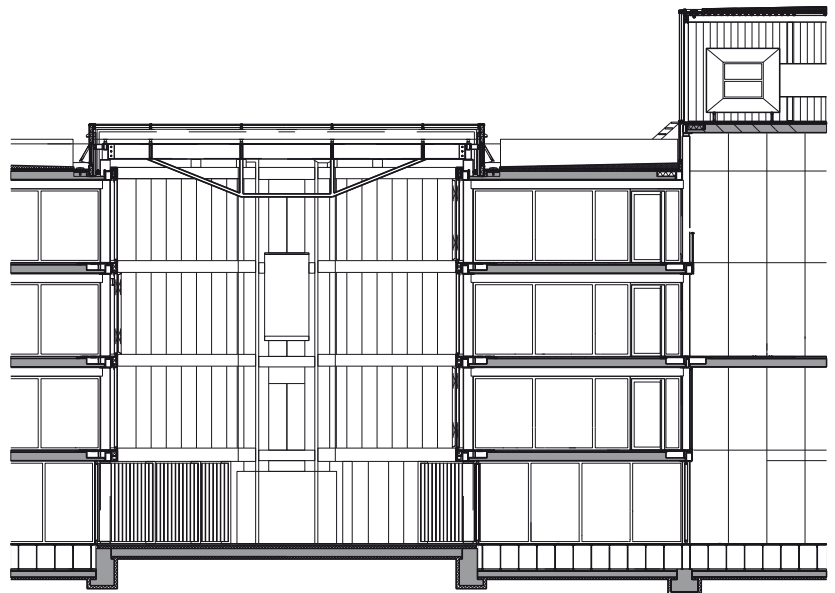
installations techniques. Les éléments de plancher sont insérés dans une ossature en acier constituée de profilés creux d'une grande minceur. Les planchers étant rendus solidaires de la structure en acier, ils assurent le contreventement. L'ossature métallique est elle aussi composée de profilés standardisés, utilisés un maximum de fois. Les poteaux creux des jardins d'hiver, d'une hauteur pouvant atteindre 14 mètres mais d'une grande finesse, abritent les gaines de ventilation et les câbles des stores. Ceux des bureaux sont remplis de béton.

Les éléments de plancher sont des dalles préfabriquées en béton précontraint d'une largeur de 2,4 mètres. Sur ceux-ci ont été coulées, en usine, des dalles plus minces comportant des vides destinés aux conduites du système de chauffage et de réfrigération, aux conduites d'eau sanitaire et d'eaux usées, aux câbles électriques et réseaux ainsi qu'aux gicleurs, de sorte que toutes les installations sont accessibles à tout moment. Le revêtement de sol se compose de dalles. Aucun faux-plafond n'étant nécessaire, on a pu obtenir des hauteurs de plafond d'environ 2,80 mètres pour des hauteurs d'étages de 3,15 mètres.



Climat ambiant et lumière

L'immeuble est subdivisé en quatre zones climatiques. Bureaux et places de travail peuvent être réglés de manière indépendante. Dans les couloirs, un chauffage par le sol maintient les planchers à une température constante. L'air rejeté par les bureaux tempère les jardins d'hiver, ce qui a permis de recourir, pour les façades intérieures, à un système simple, très économique. La zone d'entrée est chauffée au minimum. Un réservoir d'eau souterrain sert de masse thermique et, grâce à un échangeur de chaleur, contribue soit au refroidissement en été, soit au chauffage en hiver. Du fait de la grande transparence du bâtiment, celui-ci peut être éclairé naturellement de jour. L'éclairage artificiel est assuré par un système qui s'adapte automatiquement à la couleur et à l'intensité de la lumière naturelle.



Coupe, échelle 1:250

Au niveau de la tour existante, les travaux de rénovation ont surtout porté sur les aspects climatiques. Pour faire pénétrer davantage d'air et de lumière à l'intérieur, cinq atriums de plusieurs niveaux ont été découpés dans le volume et végétalisés. Tout l'immeuble a été doté d'une seconde peau. Pour des raisons de coûts, seule la façade principale a été revêtue de verre; les autres l'ont été de membranes transparentes en tissu de fibres de verre à couche mince, servant à la régulation du climat ambiant et à la protection contre les intempéries. A l'intérieur a été développé un tout nouveau concept d'organisation, voulant que les collaborateurs n'aient pas de place fixe, mais se regroupent au gré des projets. A nombre d'occupants égal, le nombre de places de travail s'en est trouvé réduit de 20%.

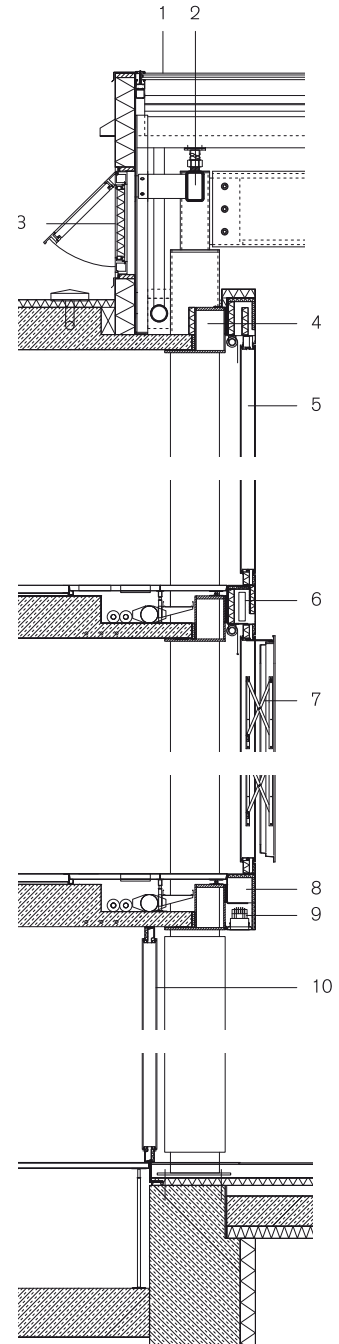
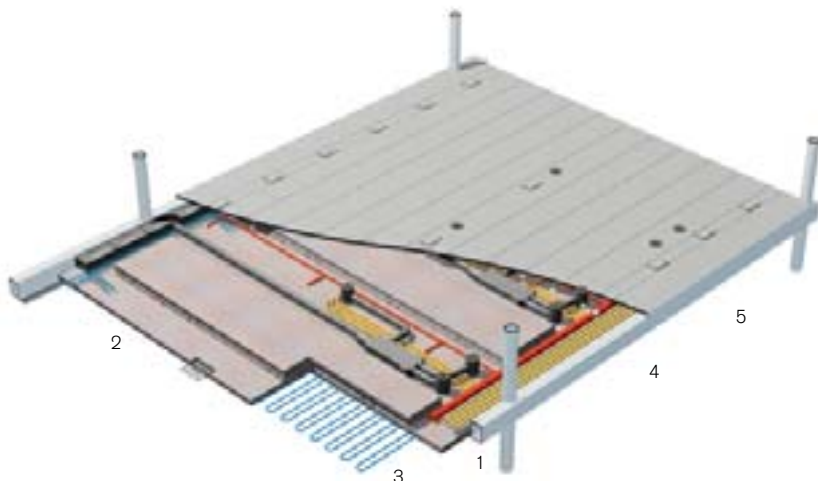




Lieu Griffioenlaan 2, Utrecht, Pays-Bas
Maître d'ouvrage Rijksgebouwendienst, Ministerie van VROM, La Haye, NL
Architectes Architectenbureau Cepezed, Delft, NL
Ingénieurs ABT, Velp, NL
Construction métallique Nagelhout Bakhuizen, Bakhuizen
Qualité de l'acier Profilés acier S355JRG2, poteaux S355JO
Poids de l'acier 810 t
Système porteur Profilés creux préfabriqués 8/50 cm, S355
Surface brute de plancher 53 000 m²
Surface utile 45 740 m²
Volume bâti 254 000 m³
Dimensions de la structure métallique Nouvel immeuble: longueur 222 m, largeur 56 m, hauteur 14 m
 Tour existante: longueur 53 m, largeur 24 m, hauteur 85 m
Coûts 76 millions d'euros
Durée des travaux 27 mois
Achèvement Septembre 2007
Protection incendie/protection superficielle Couche mince, poteaux ronds remplis de béton dans les bureaux.

Composition du plancher, sans échelle

- 1 Structure métallique
- 2 Dalle en béton armé 2,40 m, avec dalle alvéolaire 1,20 m
- 3 Activation du noyau de béton avec raccordement au système de chauffage et de refroidissement
- 4 Conduites techniques
- 5 Faux plancher



Coupe verticale 1:50

- 1 Verre isolant pare-soleil
- 2 Profilé creux en acier
- 3 Clapet de ventilation, panneau sandwich
- 4 Poutre en acier
- 5 Cloison de bureau modulaire à double paroi
- 6 Tôle de montage
- 7 Fenêtre à projection parallèle
- 8 Console en acier
- 9 Eclairage du jardin d'hiver, intégré au plancher
- 10 Cloison de bureau modulaire à double paroi