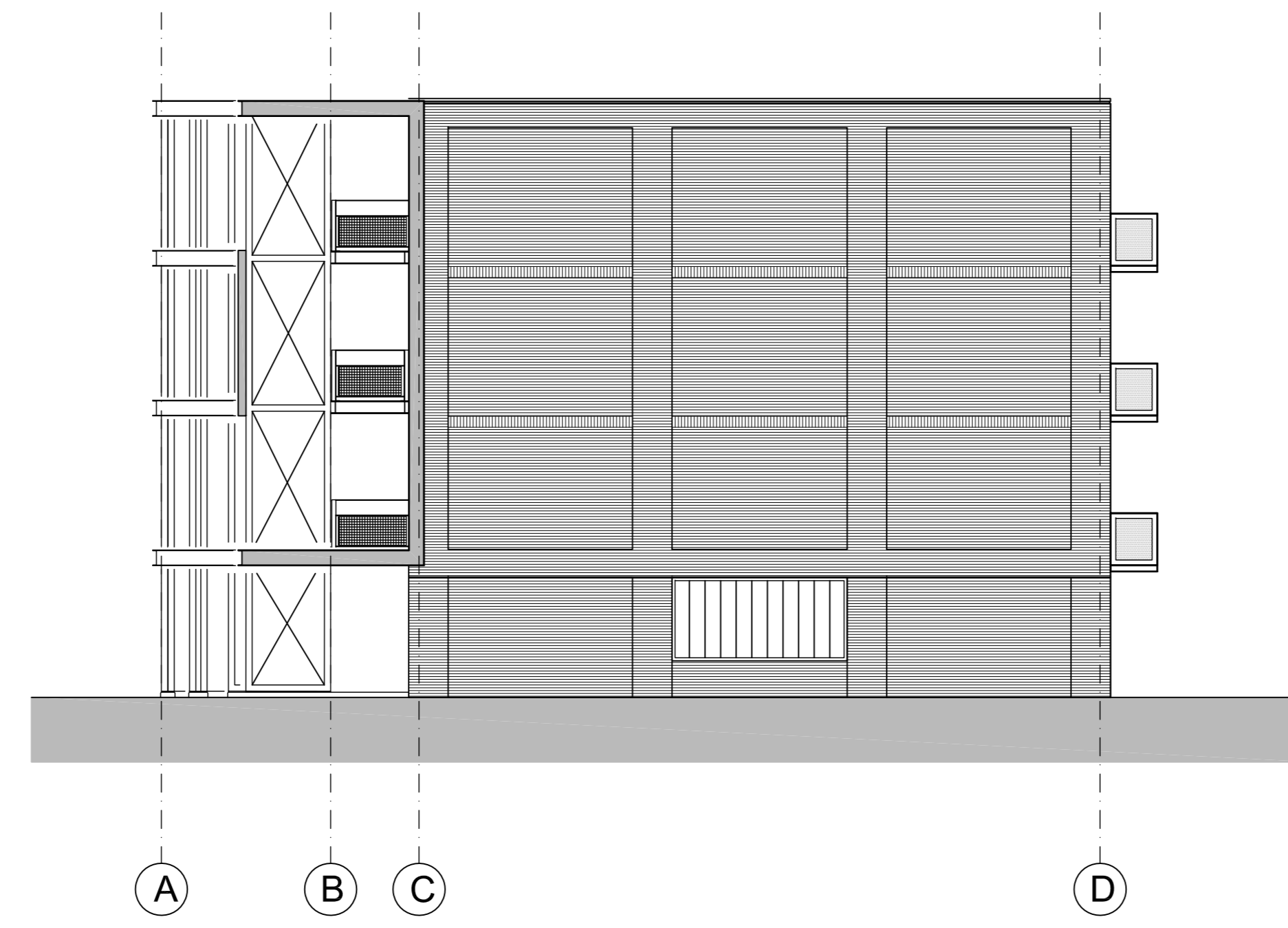


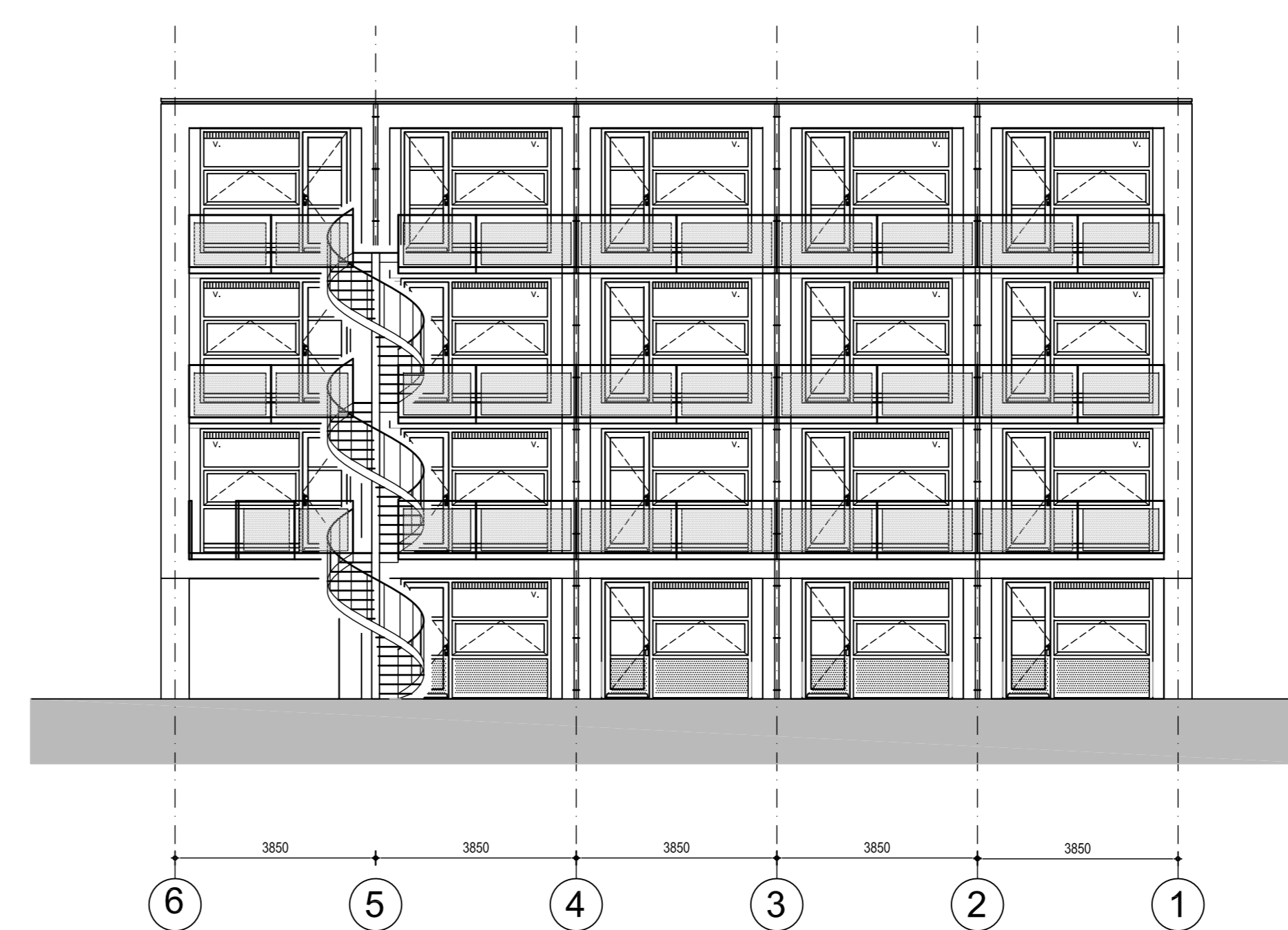
VOORGEVEL

beglazing van het trappenhuis en de liftschacht overeen in Regiokeuring in stalen u-profielen
dak voorzien van noodoverstorten volgens berekening en tekening constructeur.



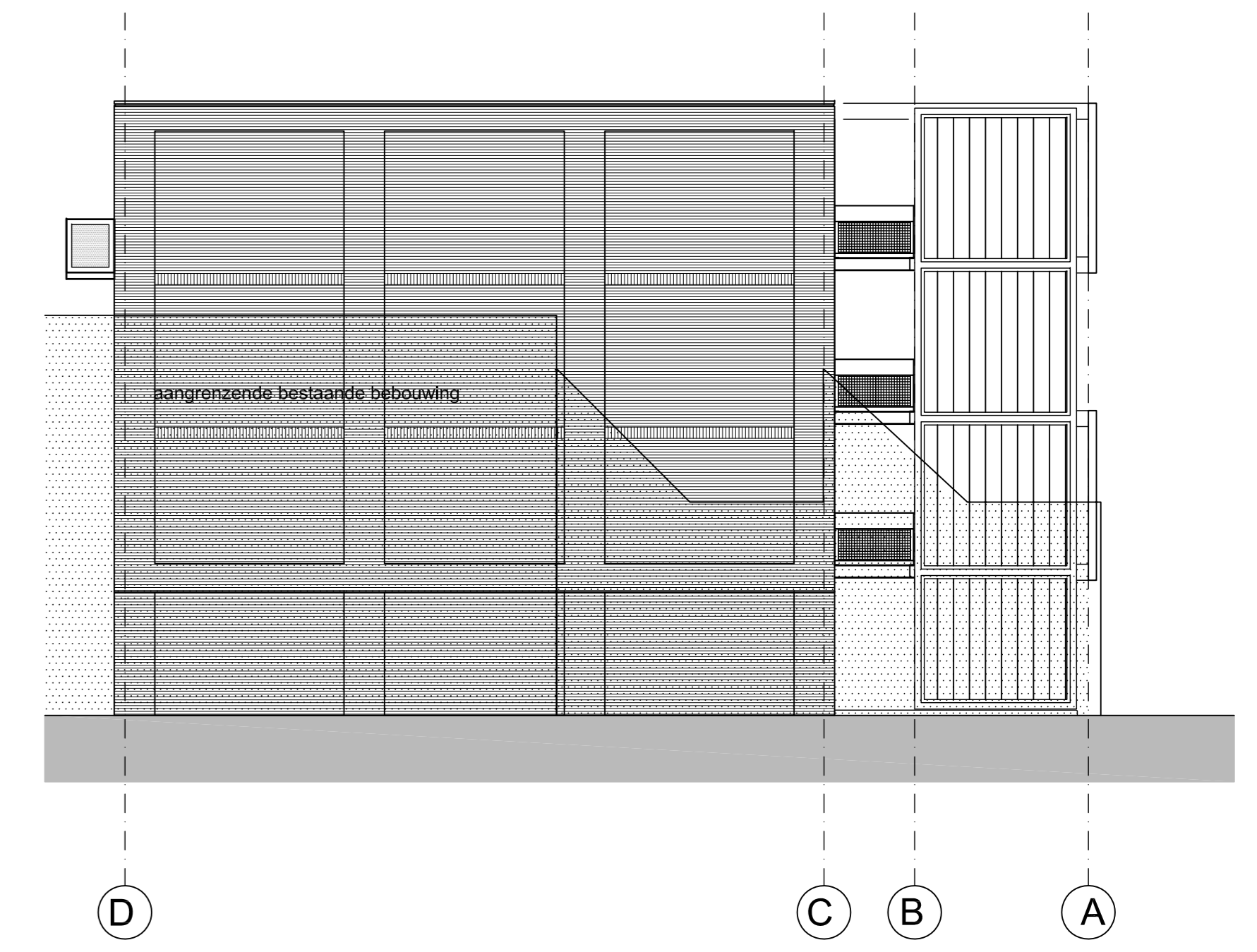
RECHTER ZIJGEVEL

dak voorzien van noodoverstorten volgens berekening en tekening constructeur.

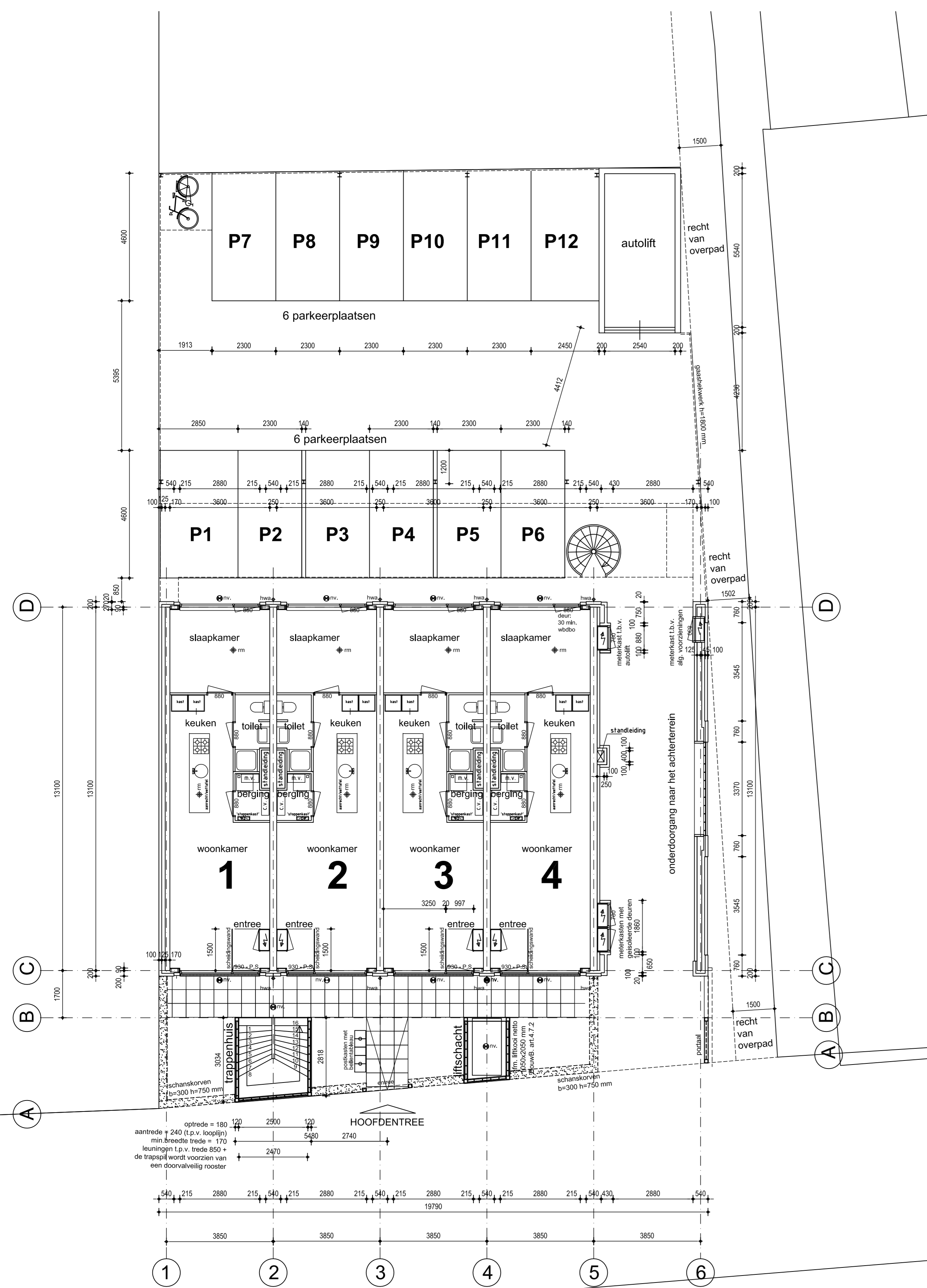


ACHTERGEVEL

dak voorzien van noodoverstorten volgens berekening en tekening constructeur.

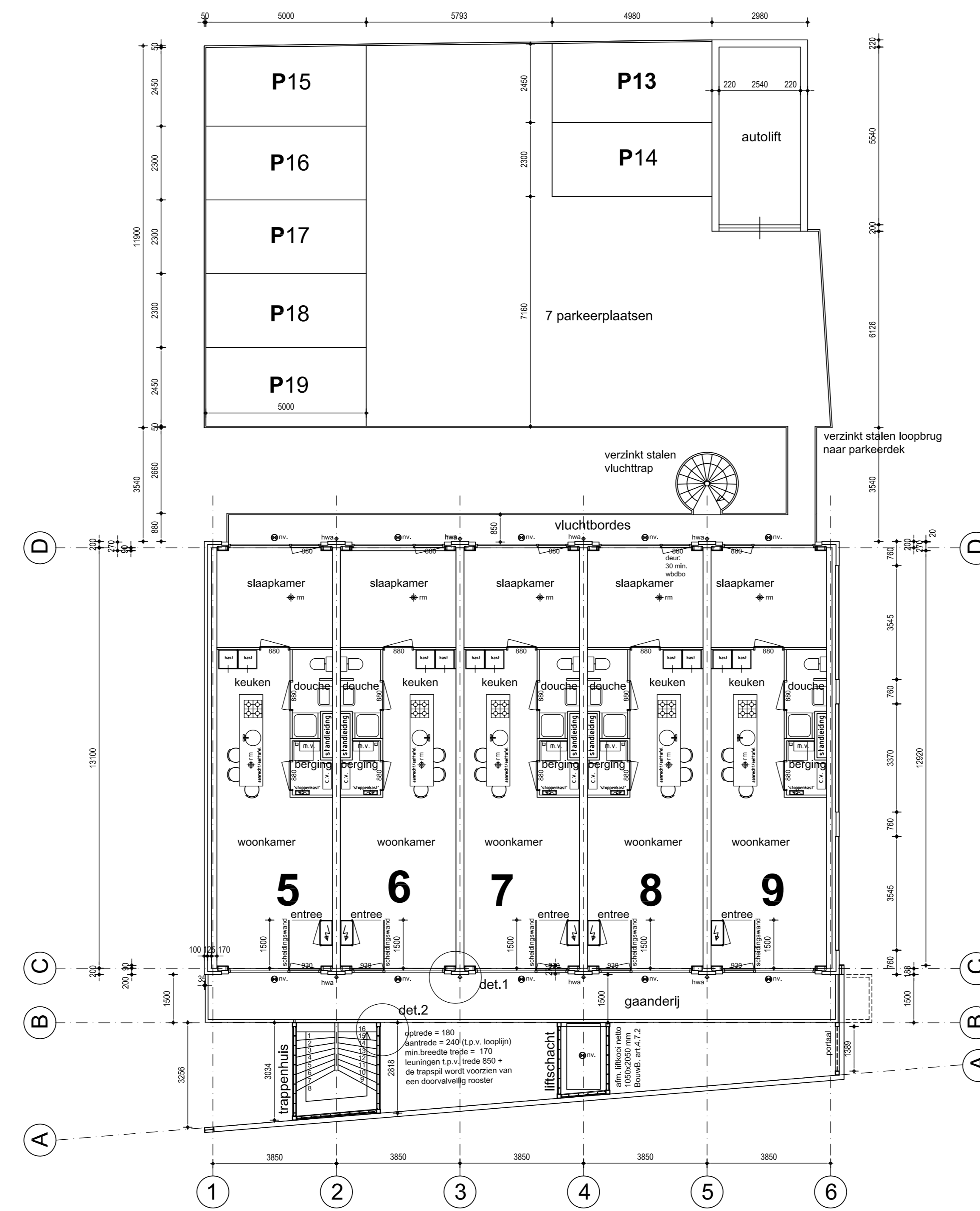


LINKER ZIJGEVEL



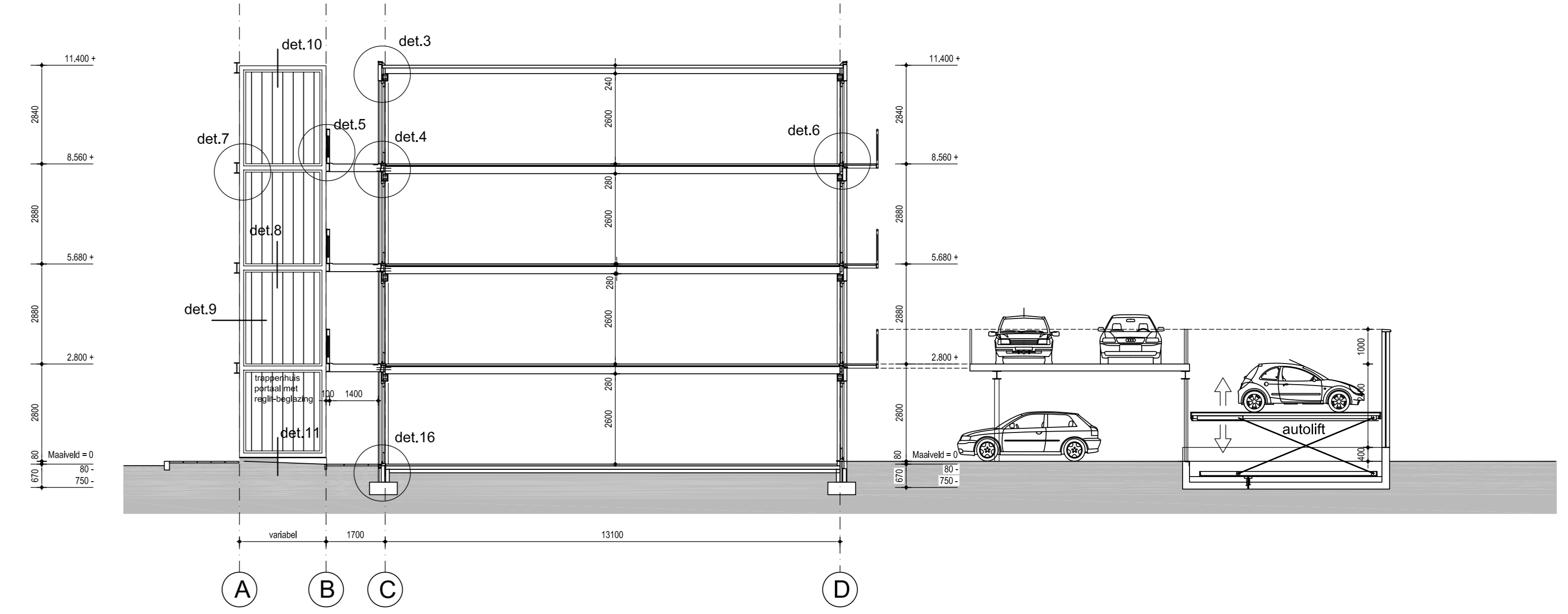
BEGANE GROND

uitgangspictogram volgens NEN 6088 - uitgave 2002
930 - P.S. vluchtdeur breed 930 mm voorzien van paniekuitgang
brandlangshaspel
Rookmelder aangesloten op het 230V netwerk

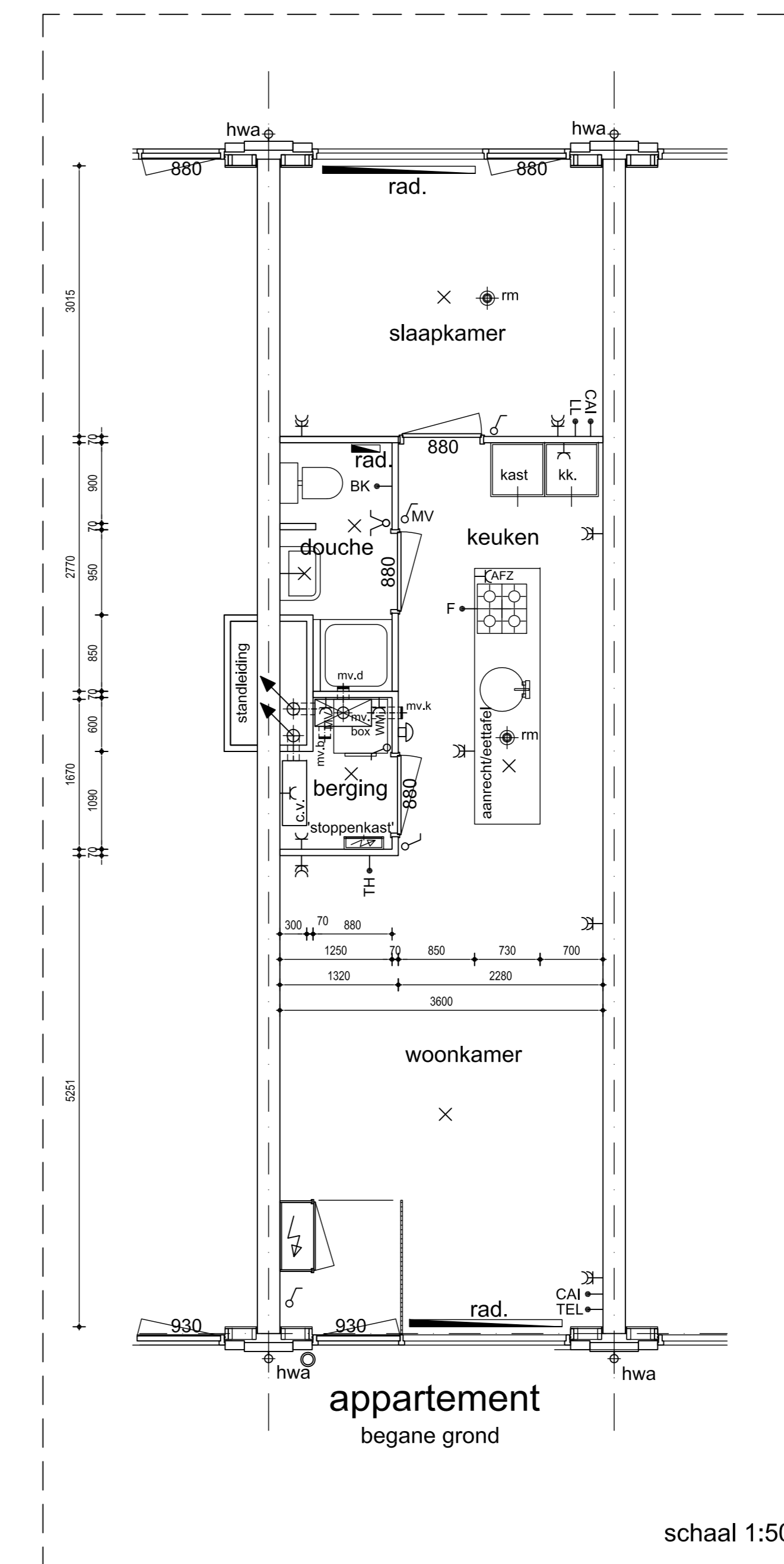


EERSTE VERDIEPING

alle scheidingwanden uitvoeren in 70 mm gipsbakken fabrikant GBC, type zwaar
Rookmelder aangesloten op het 230V netwerk

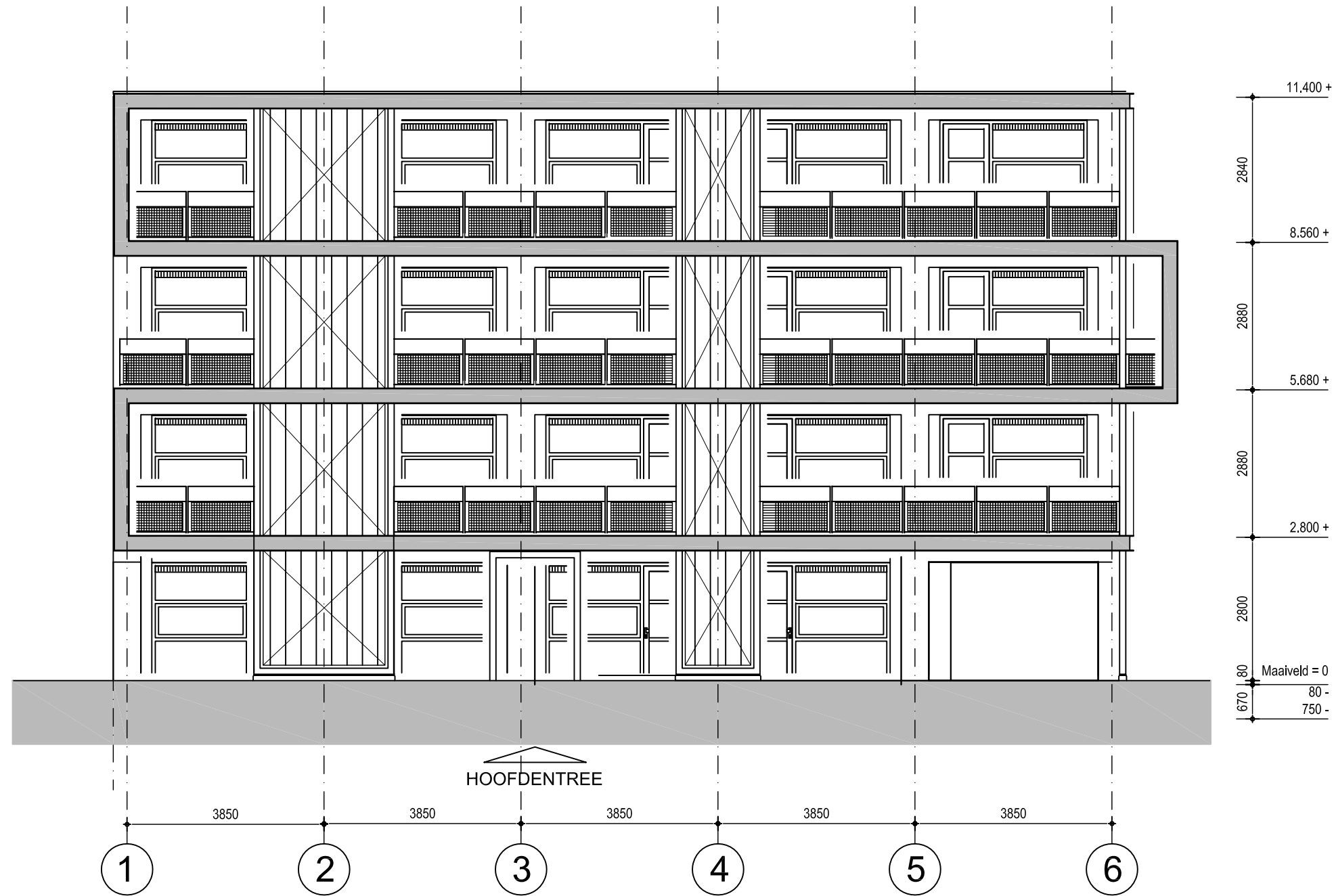


DOORSNEDE tussen assen 3 en 4



appartement
begane grond

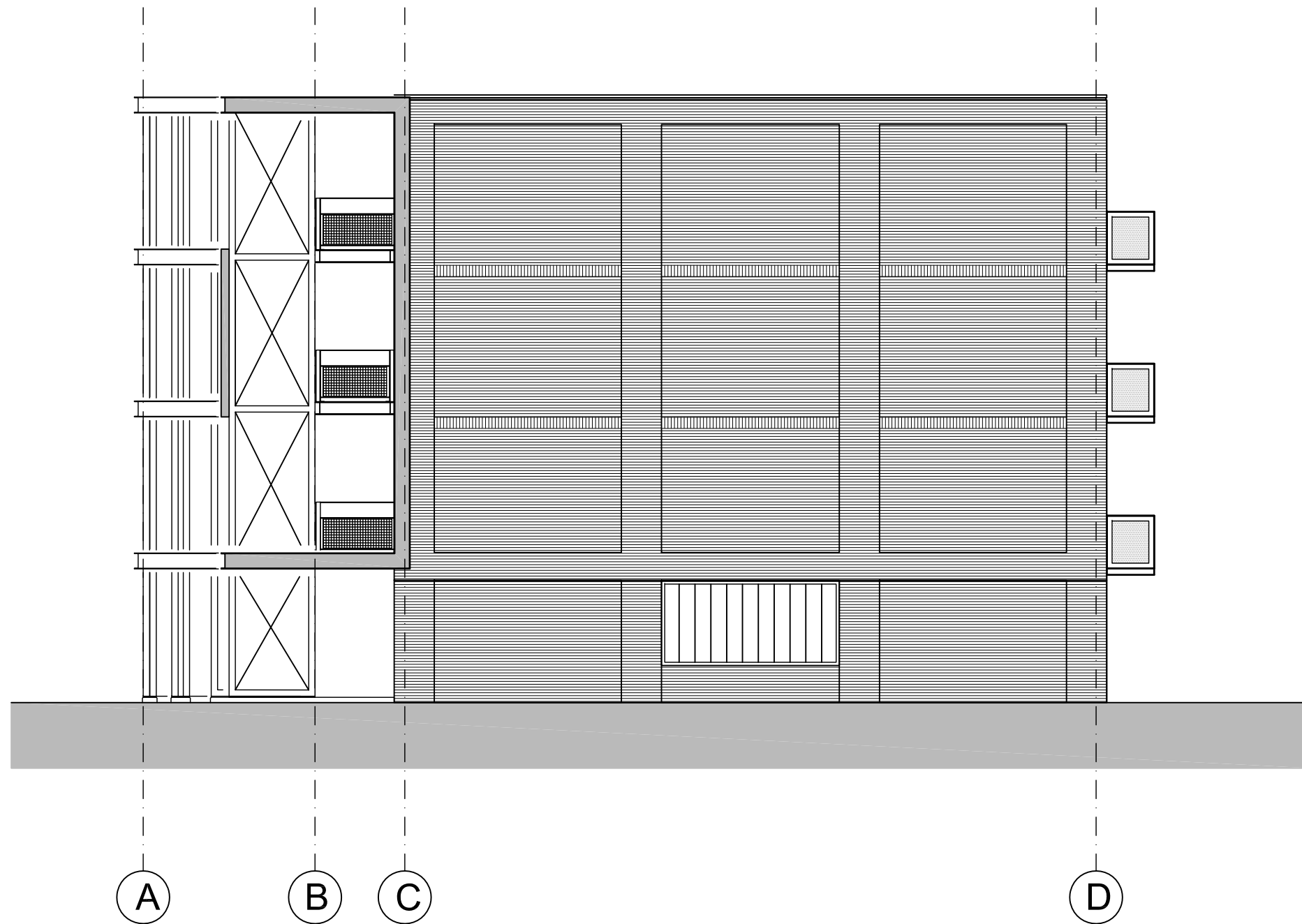
schaal 1:50



VOORGEVEL

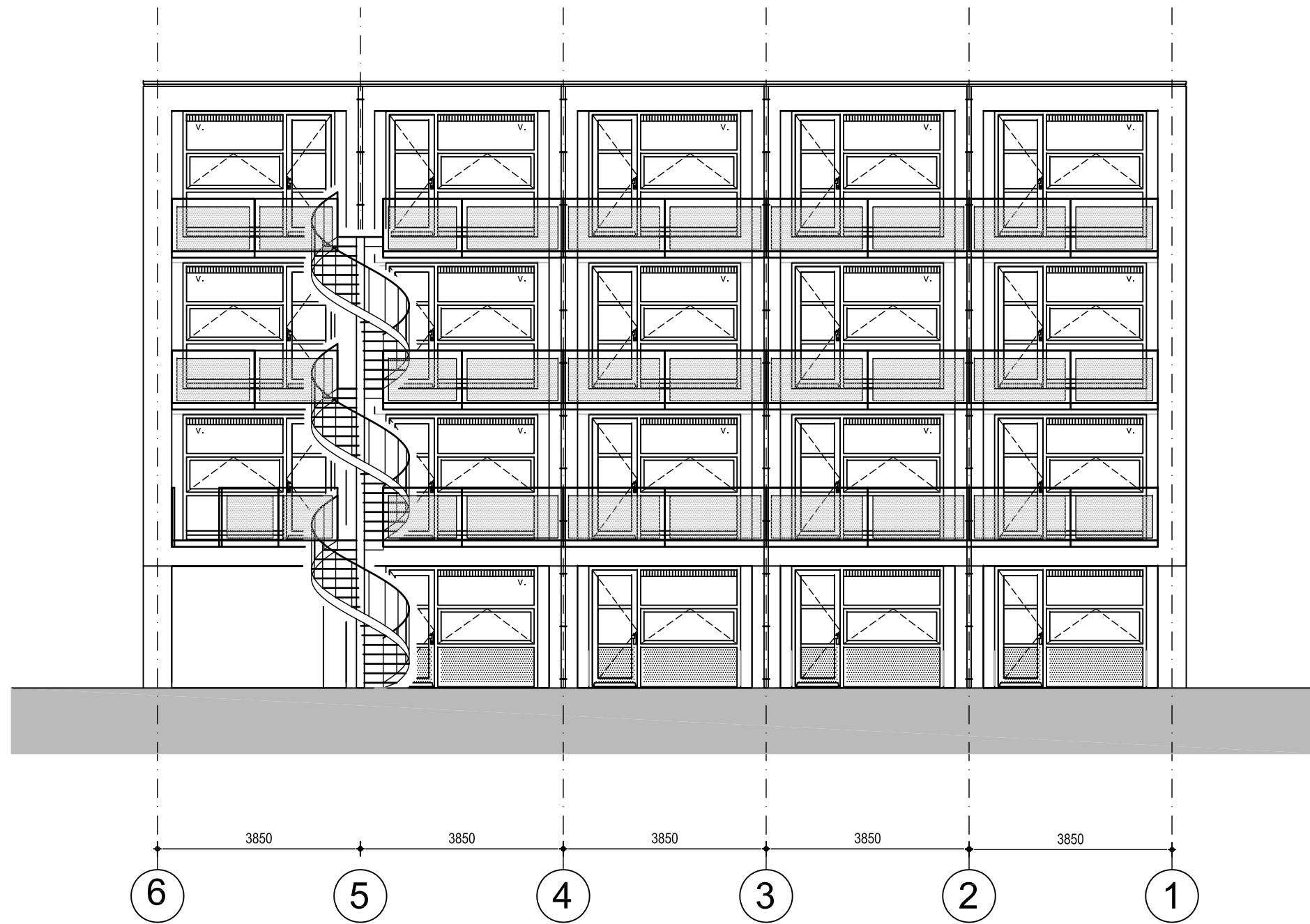
beglazingen van het trappenhuis en de liftschacht uitvoeren in Reglitbelazing in stalen u-profielen

dak voorzien van noodoverstorten volgens berekening en tekening constructeur.



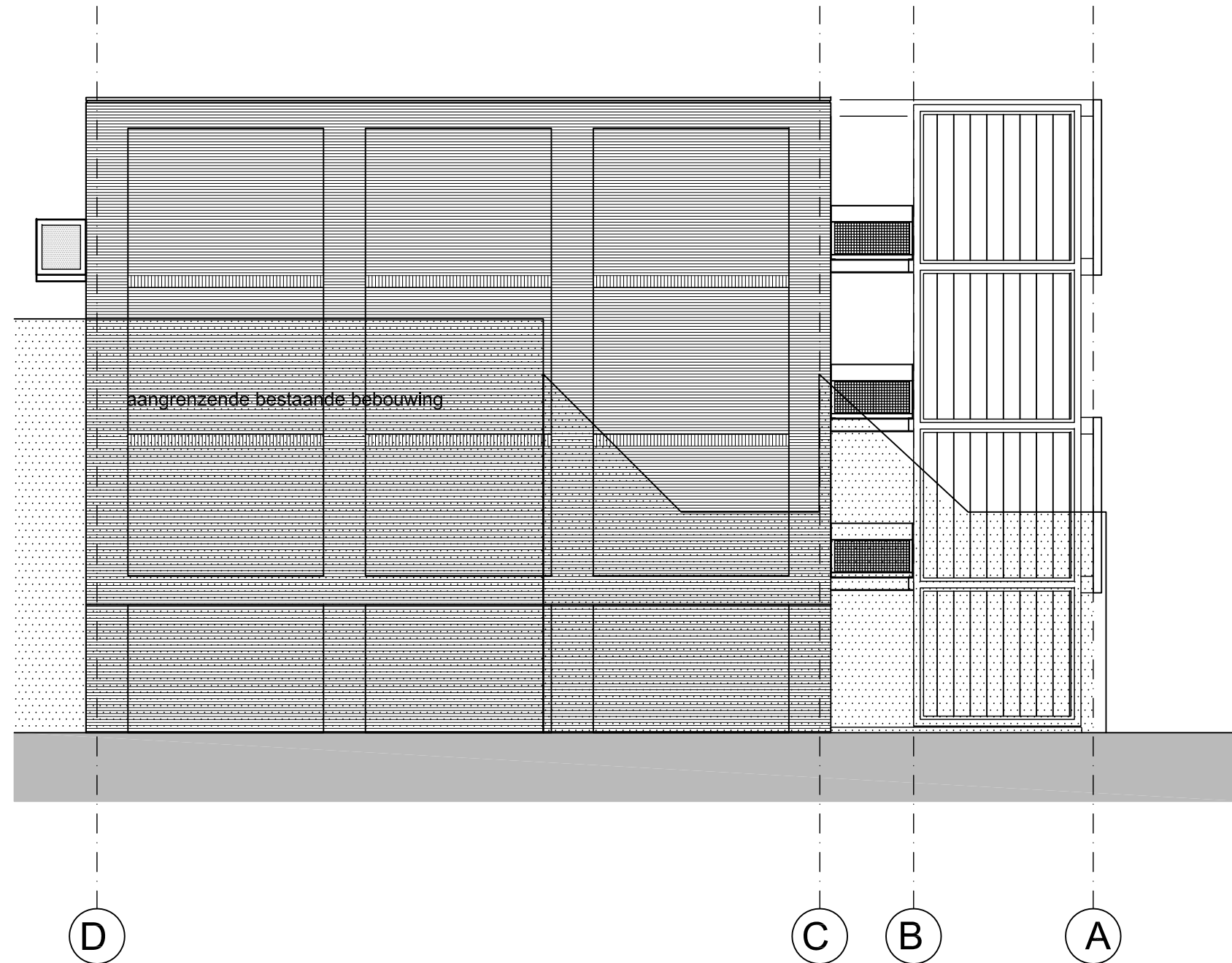
RECHTER ZIJGEVEL

dak voorzien van noodoverstorten volgens berekening en tekening constructeur.

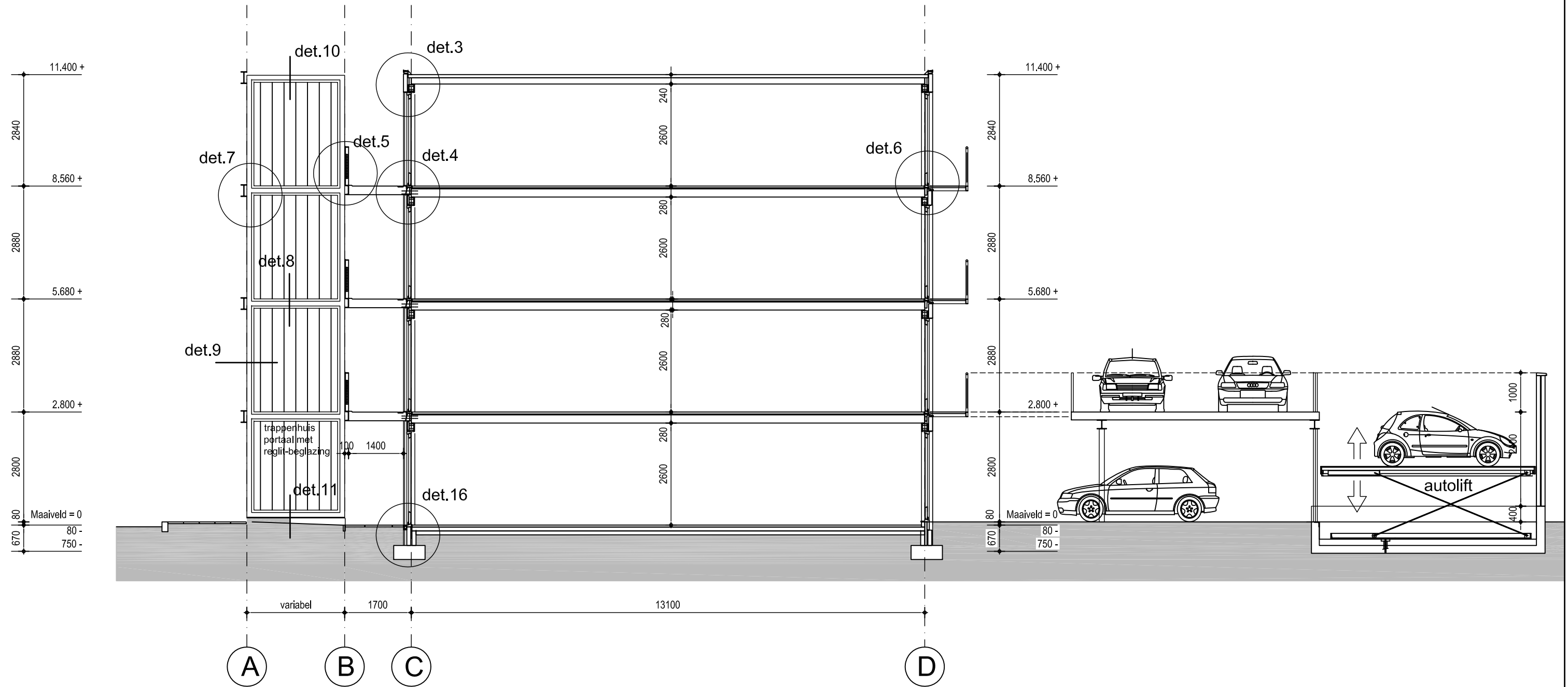


ACHTERGEVEL

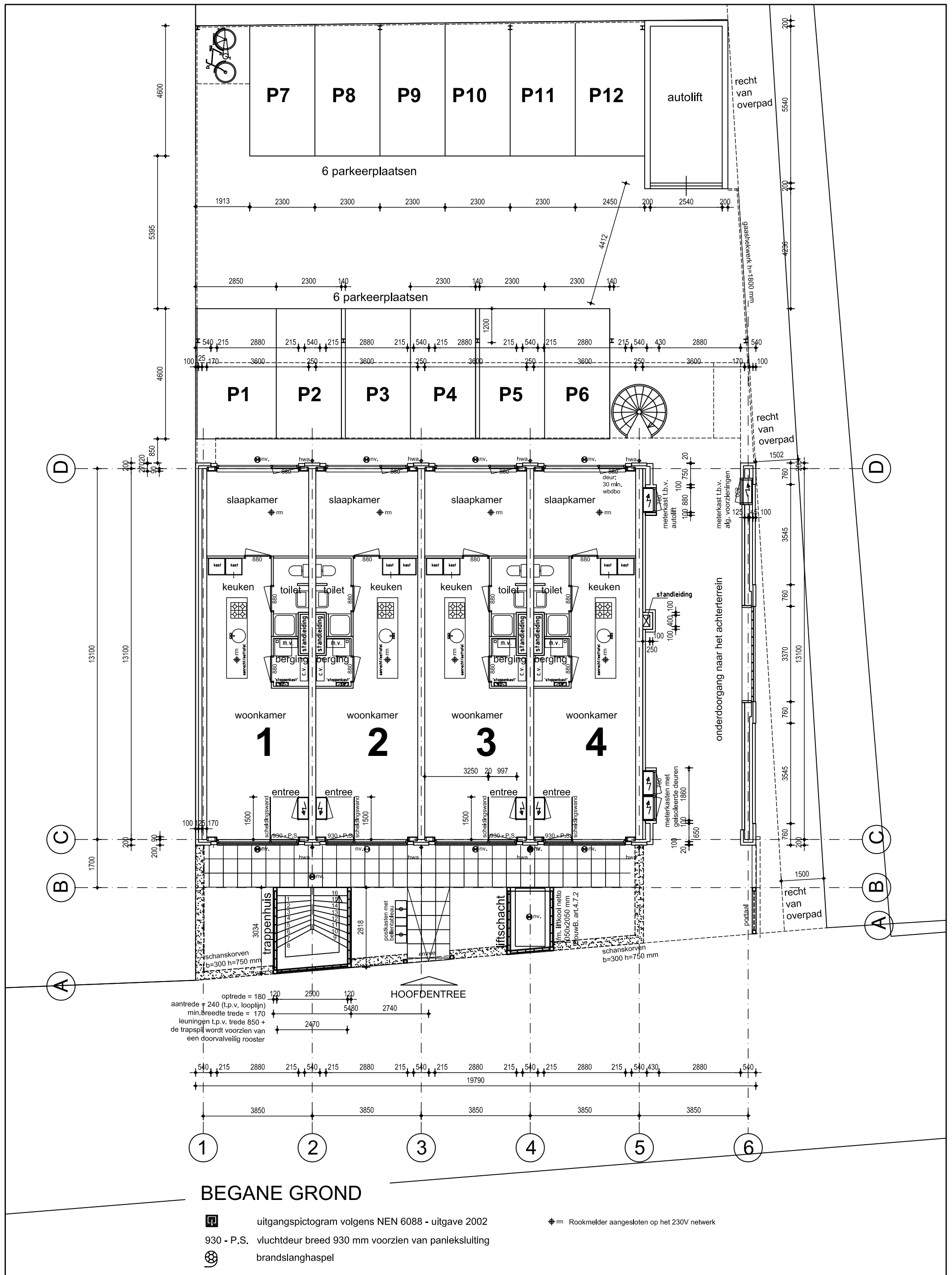
dak voorzien van noodoverstorten volgens berekening en tekening constructeur.

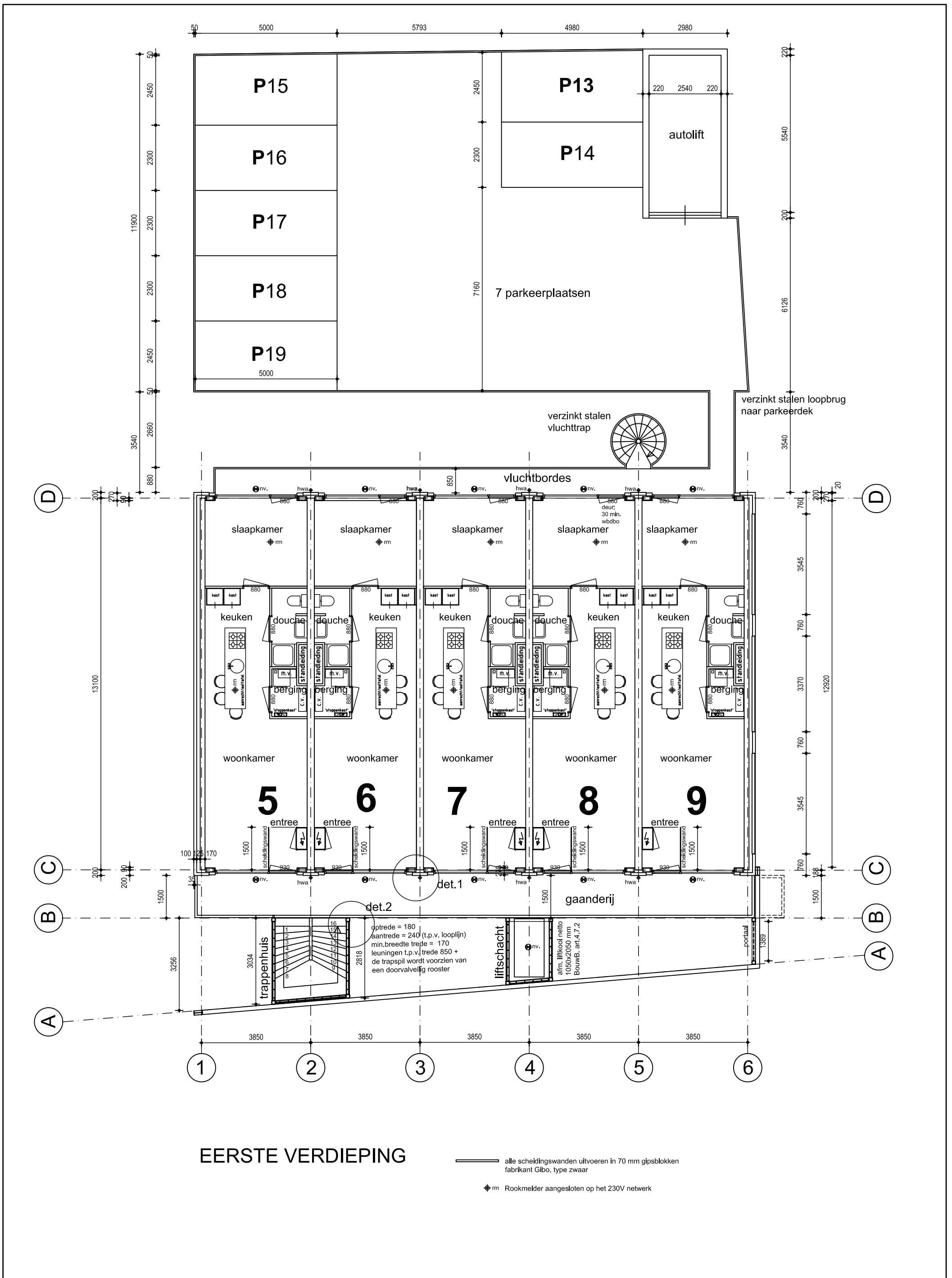


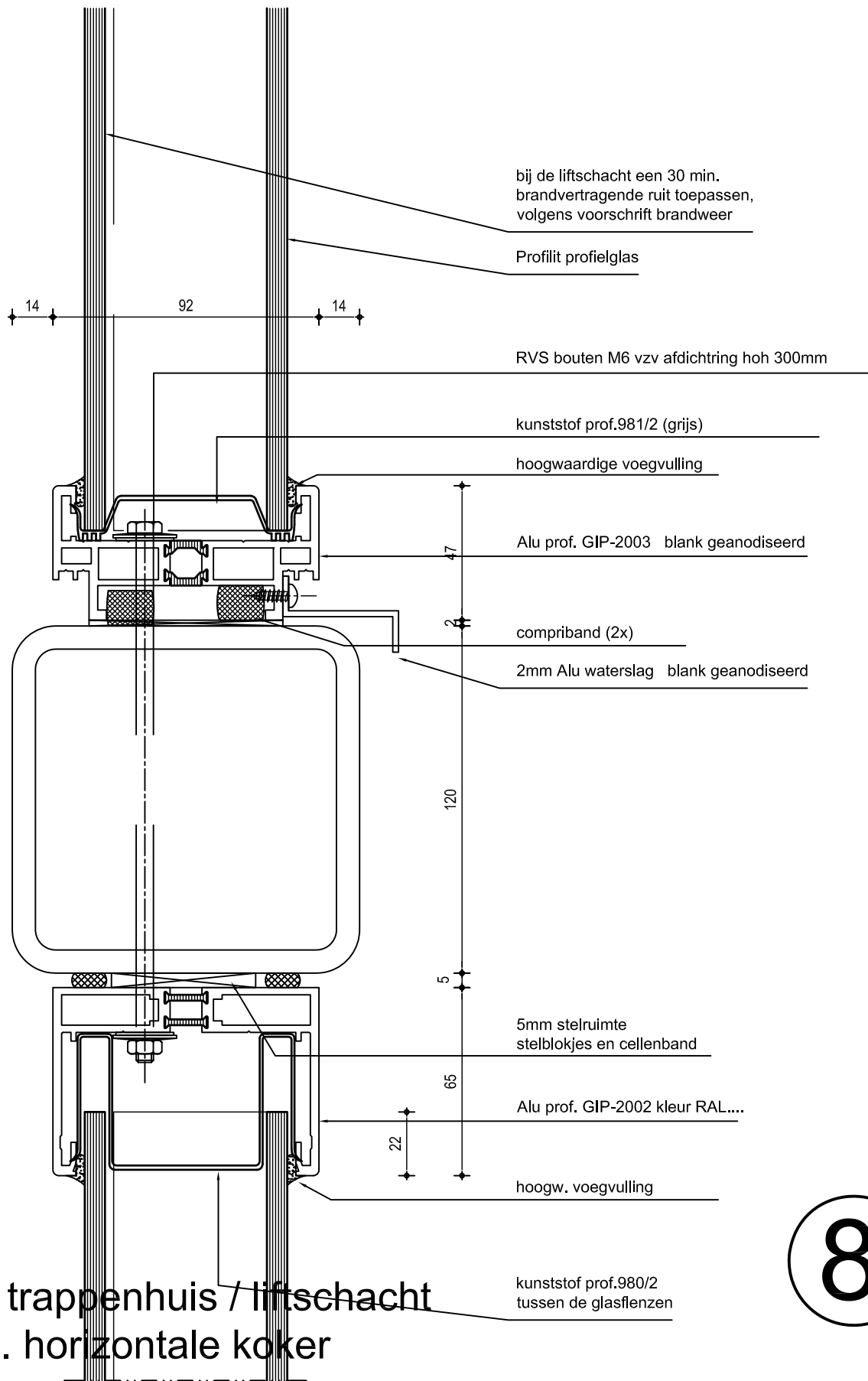
LINKER ZIJGEVEL



DOORSNEDE tussen assen 3 en 4







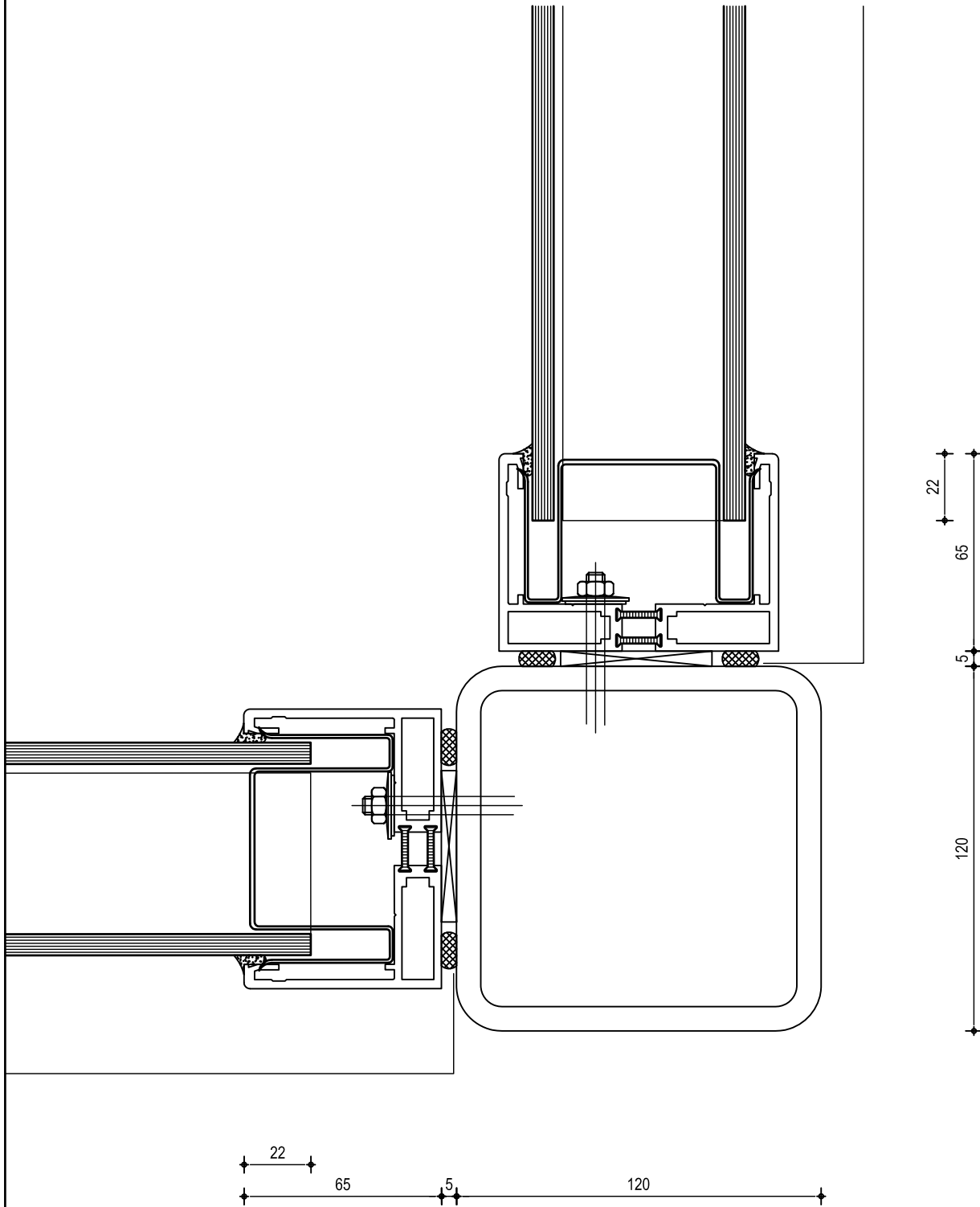
detail trappenhuis / liftschacht
- t.p.v. horizontale koker

8

Details trappenhuis

Schaal: 1:2 Werknr.: 1964
Datum: mei 2007 Bladnr.: D08
Gewijzgd:

ASLOVEN
architectenbureau
Postbus 46 tel. (0418) 63 91 98
5330 AA Kerkdriel www.sloven.nl



detail
trappenhuis / liftschacht
- hoek

9

Details trappenhuis

Schaal: 1:2 Werknr.: 1964
Datum: mei 2007 Bladnr.: D09
Gewijzgd:

ASLOVEN
architectenbureau

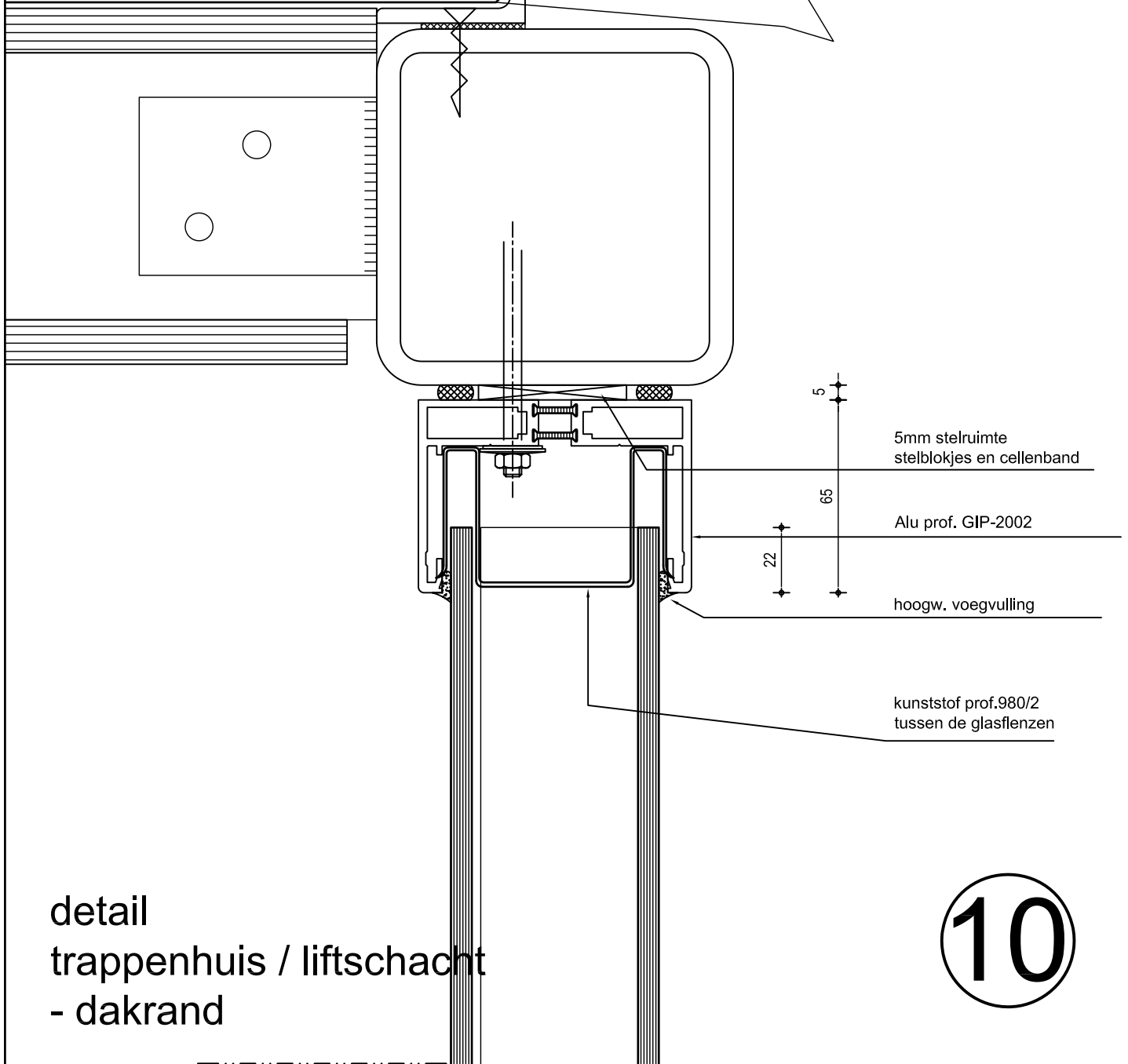
Postbus 46 tel. (0418) 63 91 98
5330 AA Kerkdriel www.sloven.nl

Dakopbouw:

- zinken dakbedekking
- 18 mm underlayment
- houten regelwerk 46 x 90 h.o.h. 400 voorzien van ventilatieopeningen.
- 15 mm multipaint, dekkend schilderen in n.t.b. kleur.

verzinkt stalen hoeklijn
vastzetten met r.v.s. zelftapper
cellenband

spuwer 1 stuks per gevelzijde



5mm stelruimte
stelblokjes en cellenband

Alu prof. GIP-2002

hoogw. voegvulling

kunststof prof.980/2
tussen de glasflenzen

detail
trappenhuis / liftschacht
- dakrand

10

Details trappenhuis

Schaal: 1:2

Werknr.:

1964

Datum: mei 2007

Bladnr.:

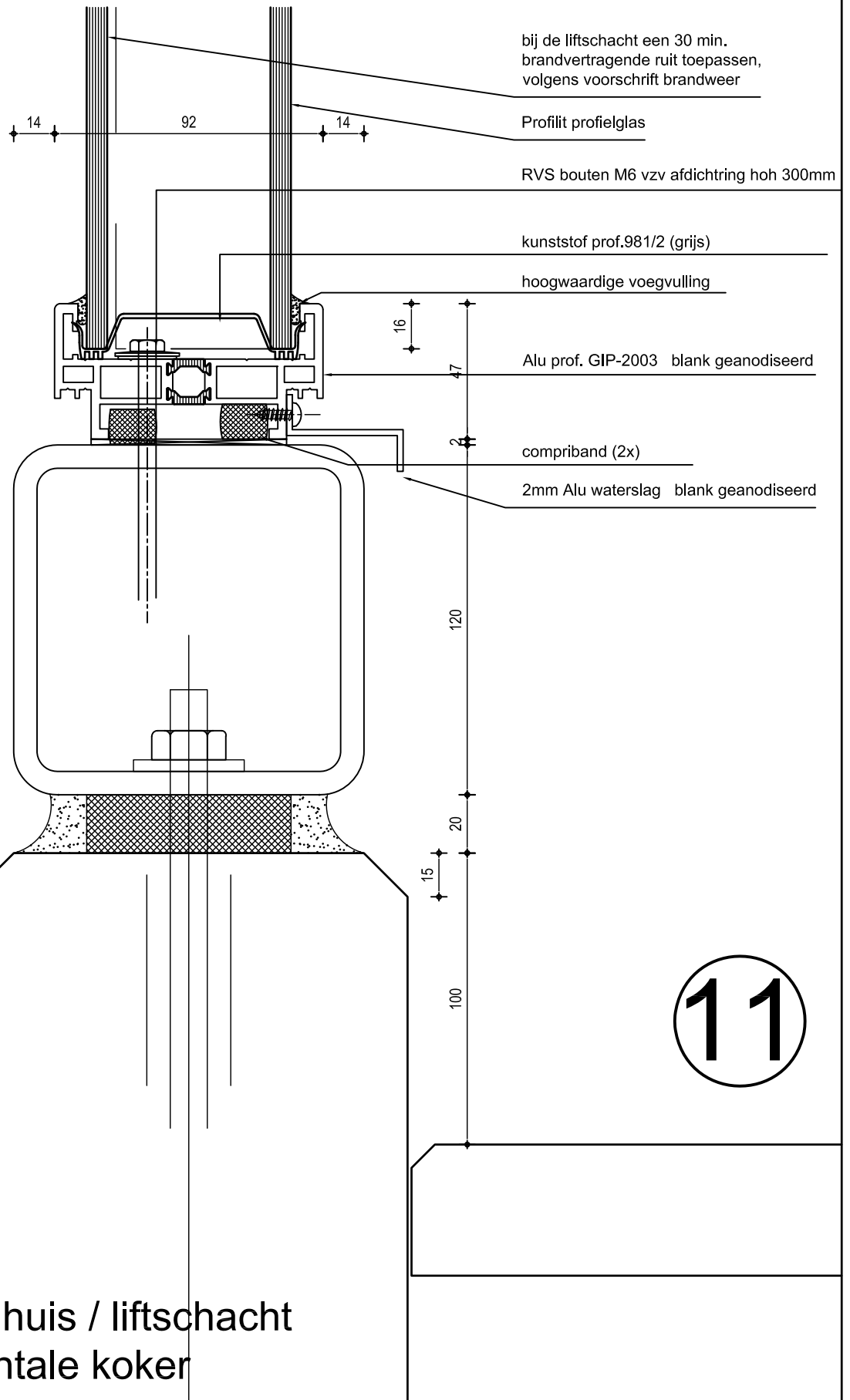
D10

Gewijzgd:

ASLOVEN
architectenbureau

Postbus 46
5330 AA Kerkdriel

tel. (0418) 63 91 98
www.sloven.nl



detail trappenhuis / liftschacht
- t.p.v. horizontale koker

Details trappenhuis

Schaal: 1:2

Werknr.:

1964

Datum: mei 2007

Bladnr.:

D11

Gewijzgd:

ASLOVEN
architectenbureau

Postbus 46 tel. (0418) 63 91 98
5330 AA Kerkdriel www.sloven.nl