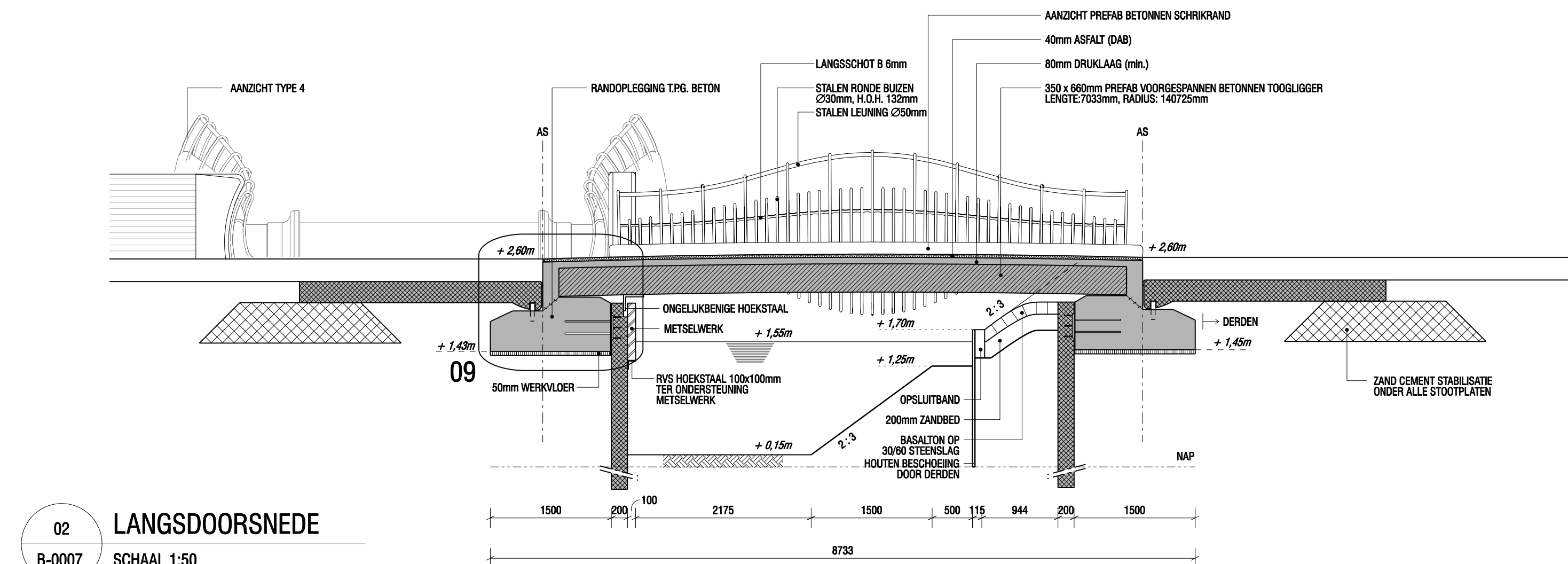
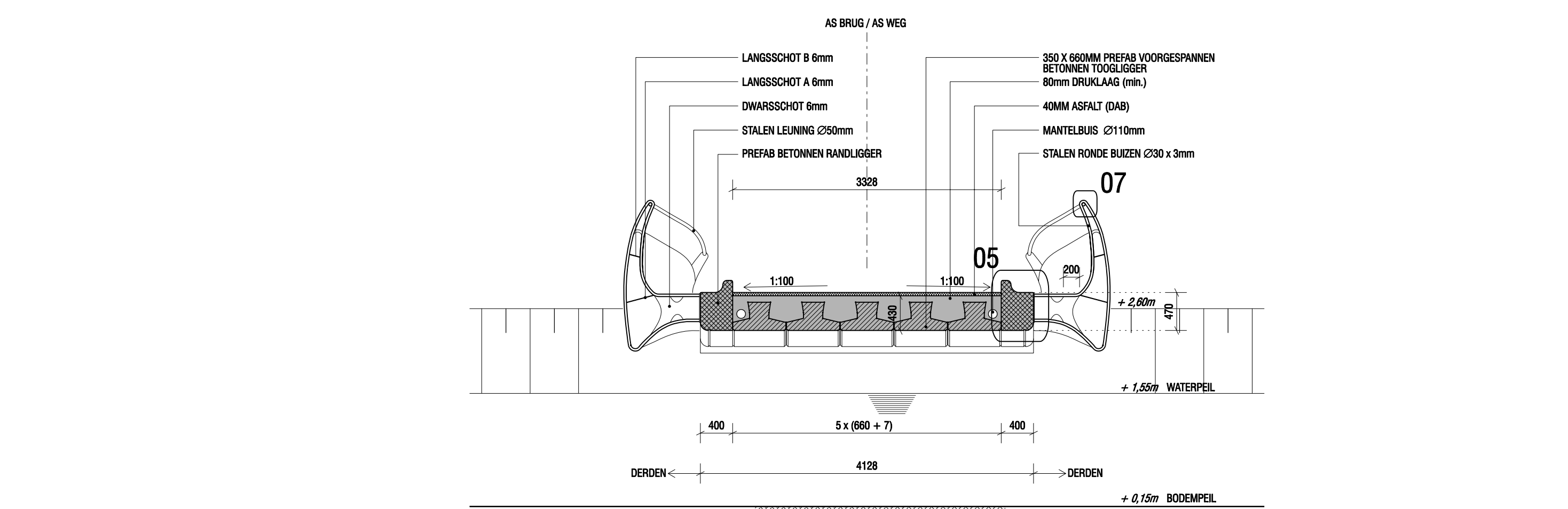


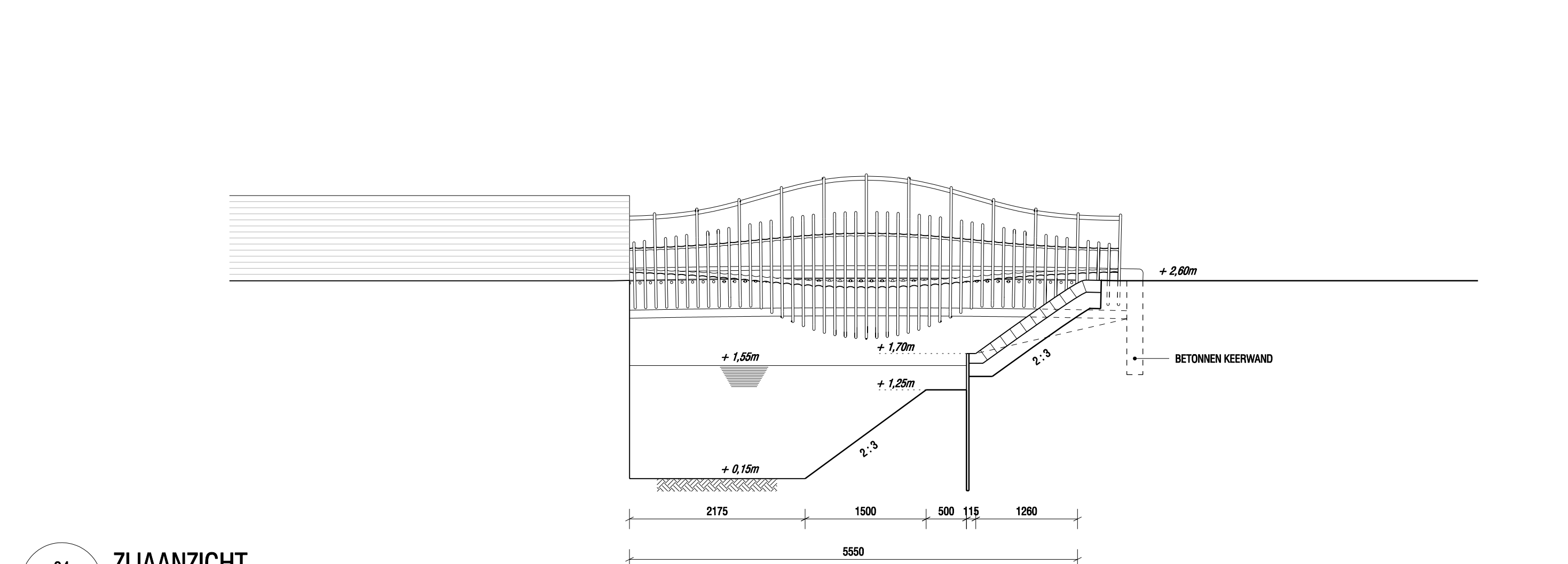
01 BOVENAANZICHT
B-0007 SCHAAL 1:50



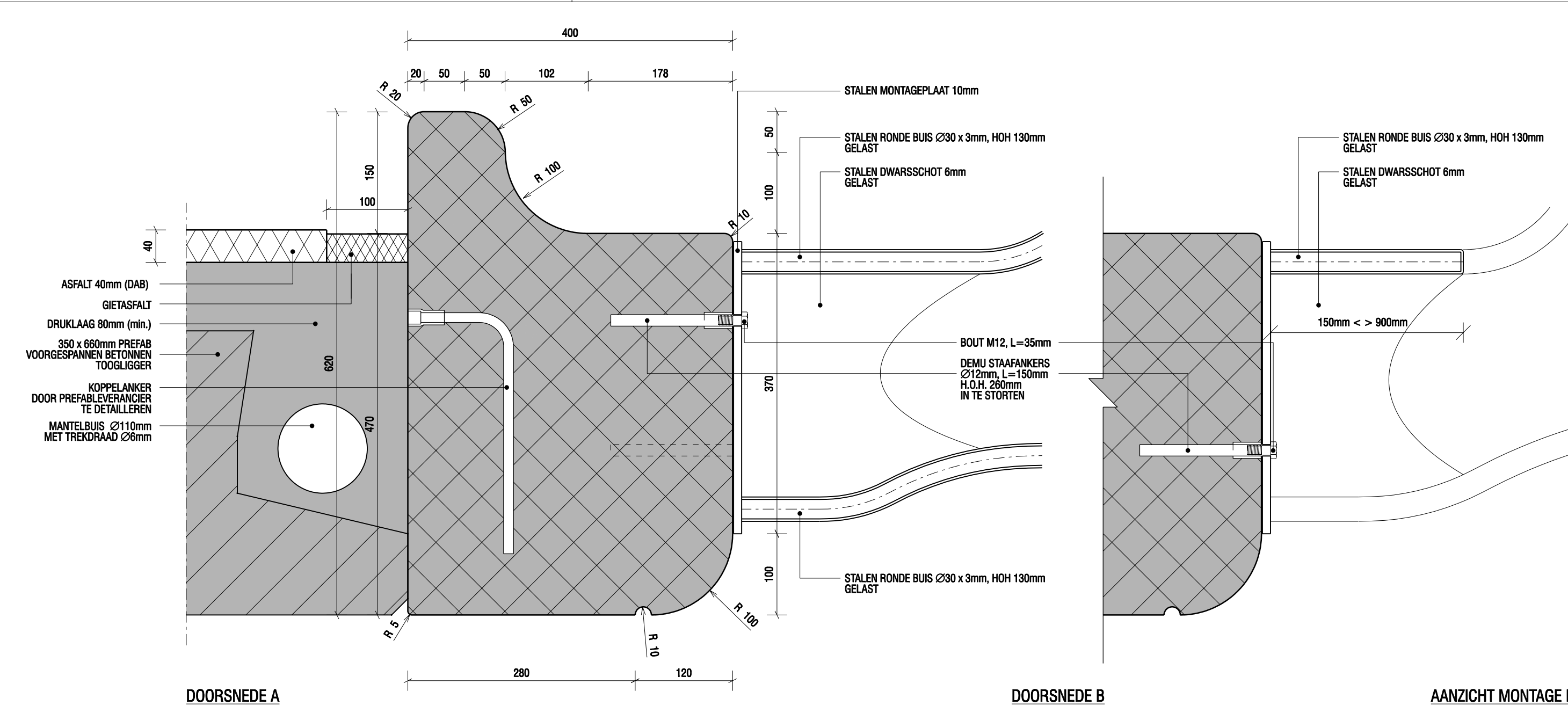
02 LANGSDOORSNEDE
B-0007 SCHAAL 1:50



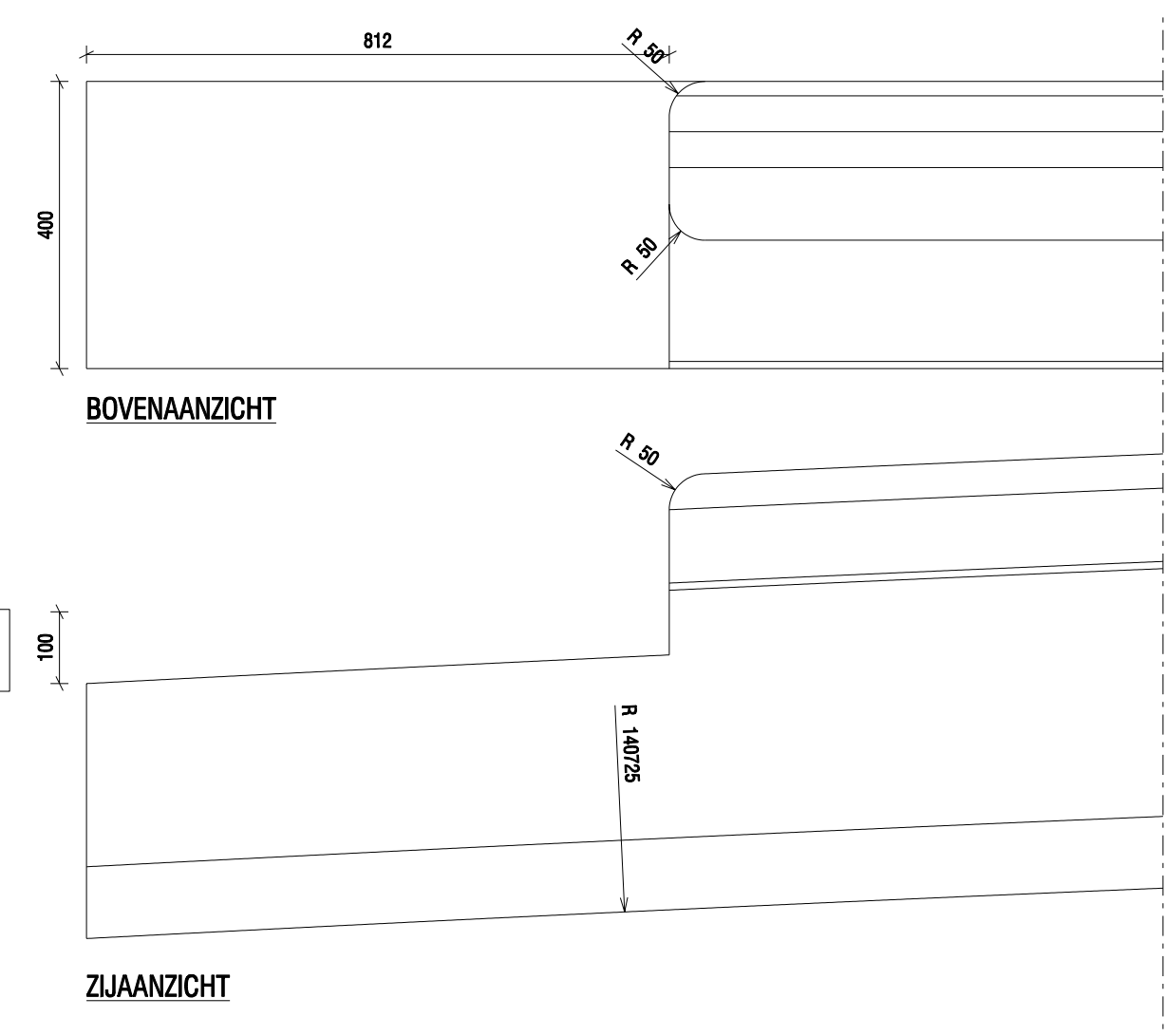
03 DWARSDOORSNEDE
B-0007 SCHAAL 1:50



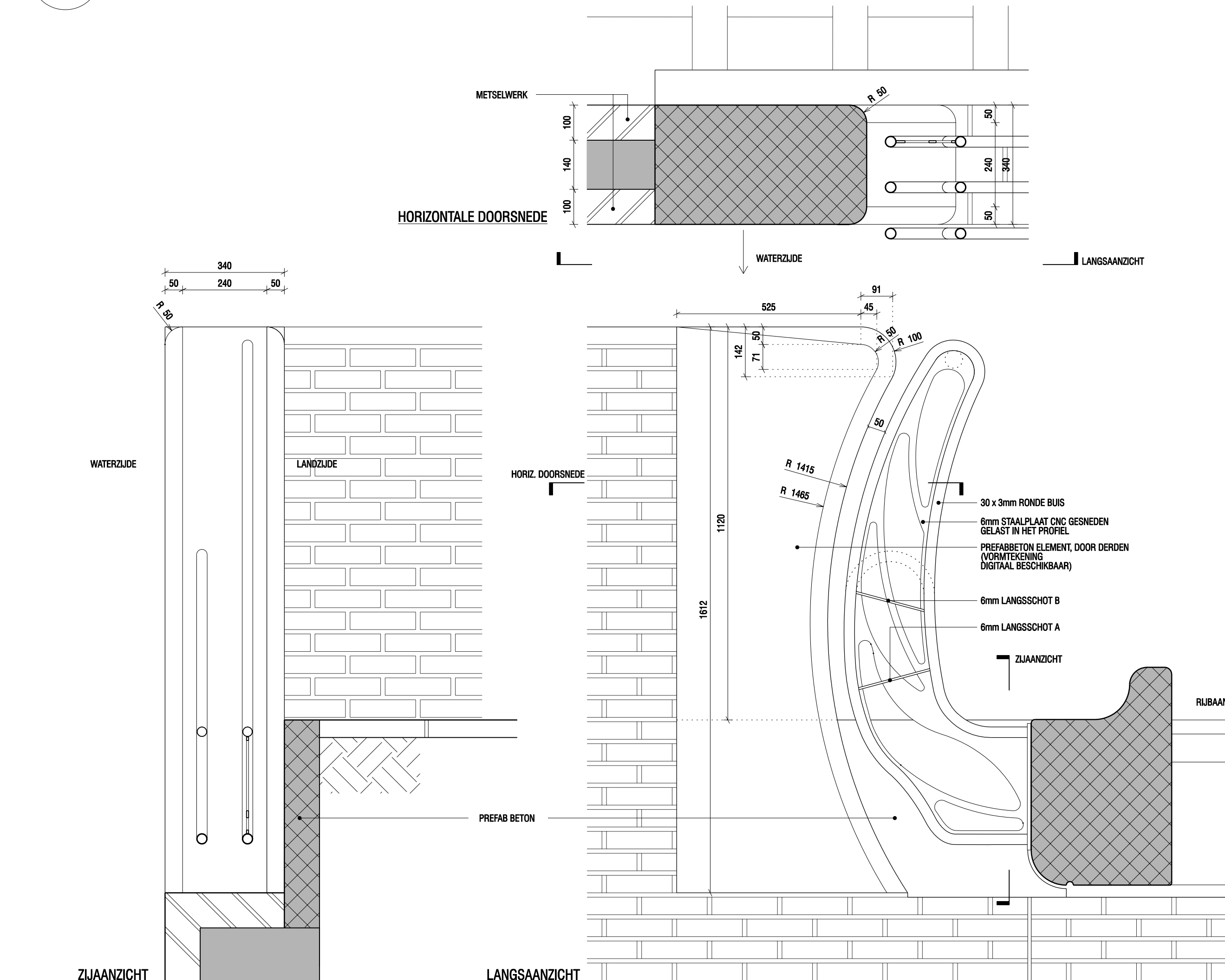
04 ZIJAAANZICHT
B-0007 SCHAAL 1:50



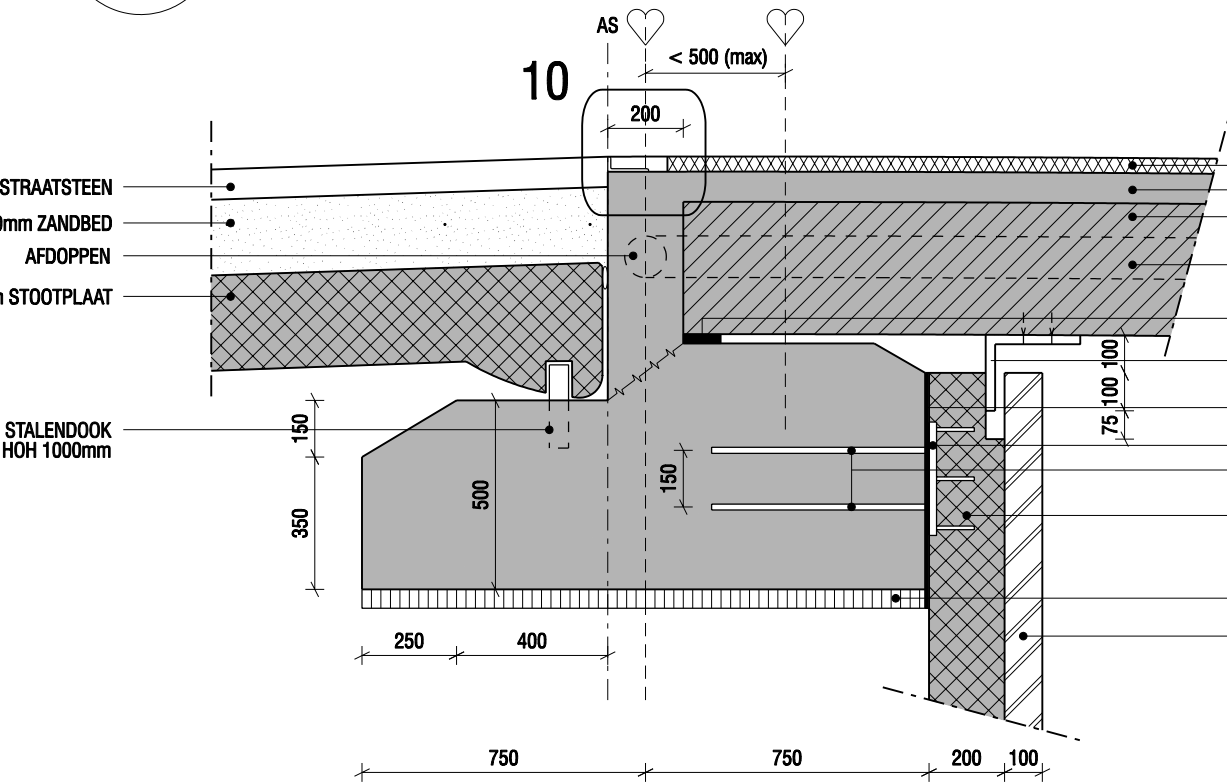
05 AANSLUITING BALUSTER - RANDBALK BRUGDEK
B-0007 SCHAAL 1:5



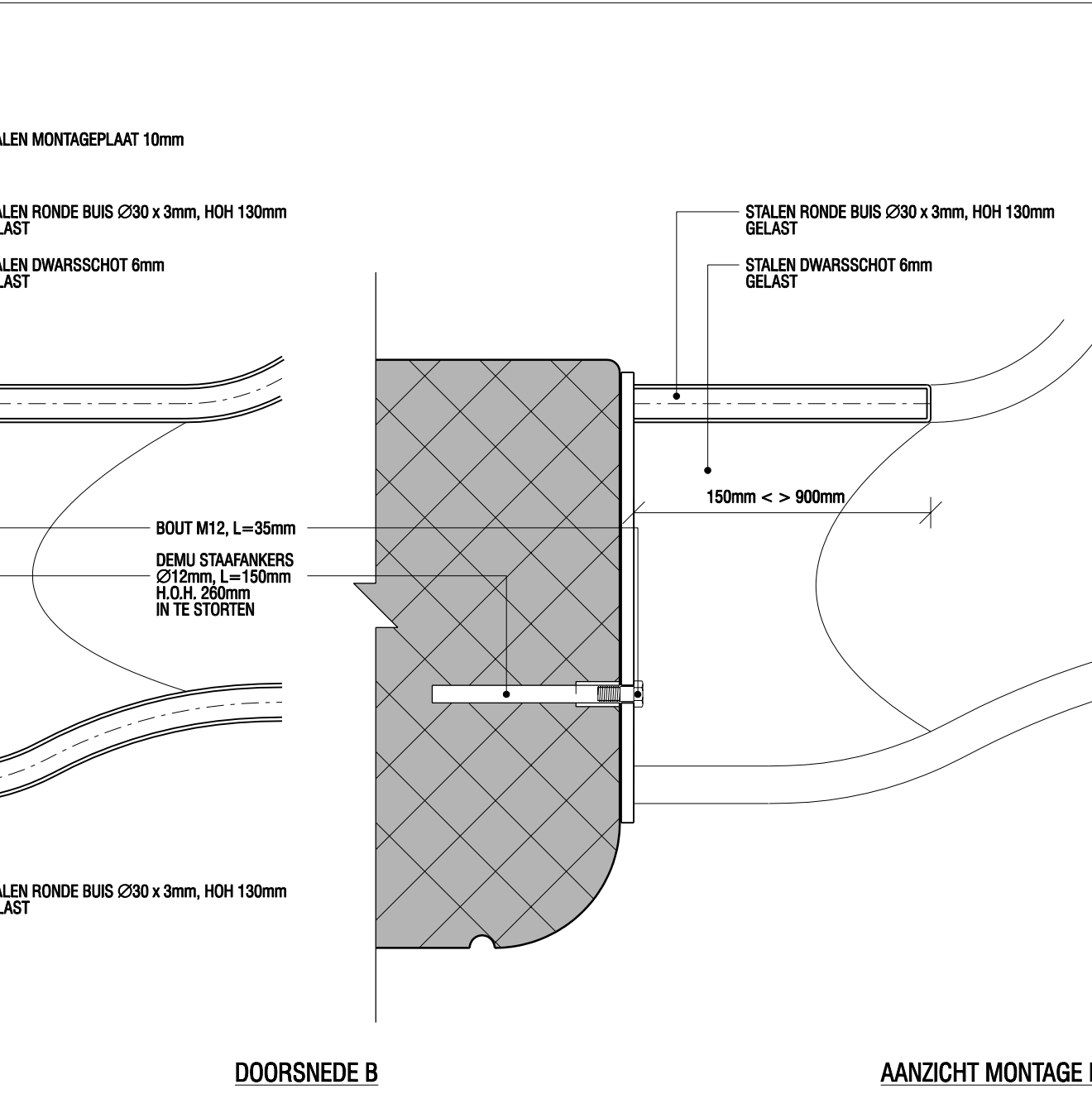
06 AANSLUITING BALUSTER - RANDBALK BRUGDEK
B-0007 SCHAAL 1:10



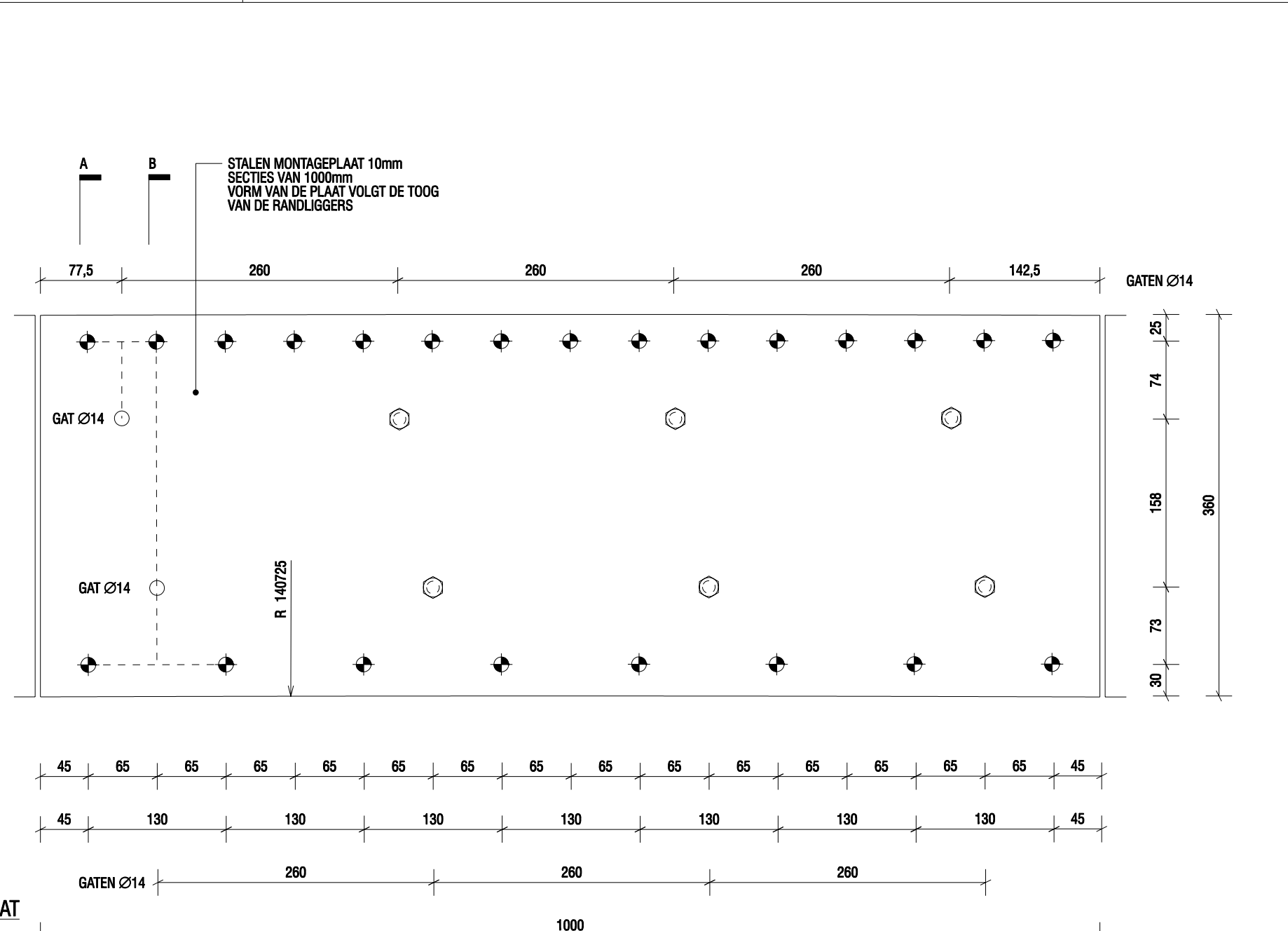
08 AANSLUITING METSELWERK KADE - BALUSTERS
B-0007 SCHAAL 1:10



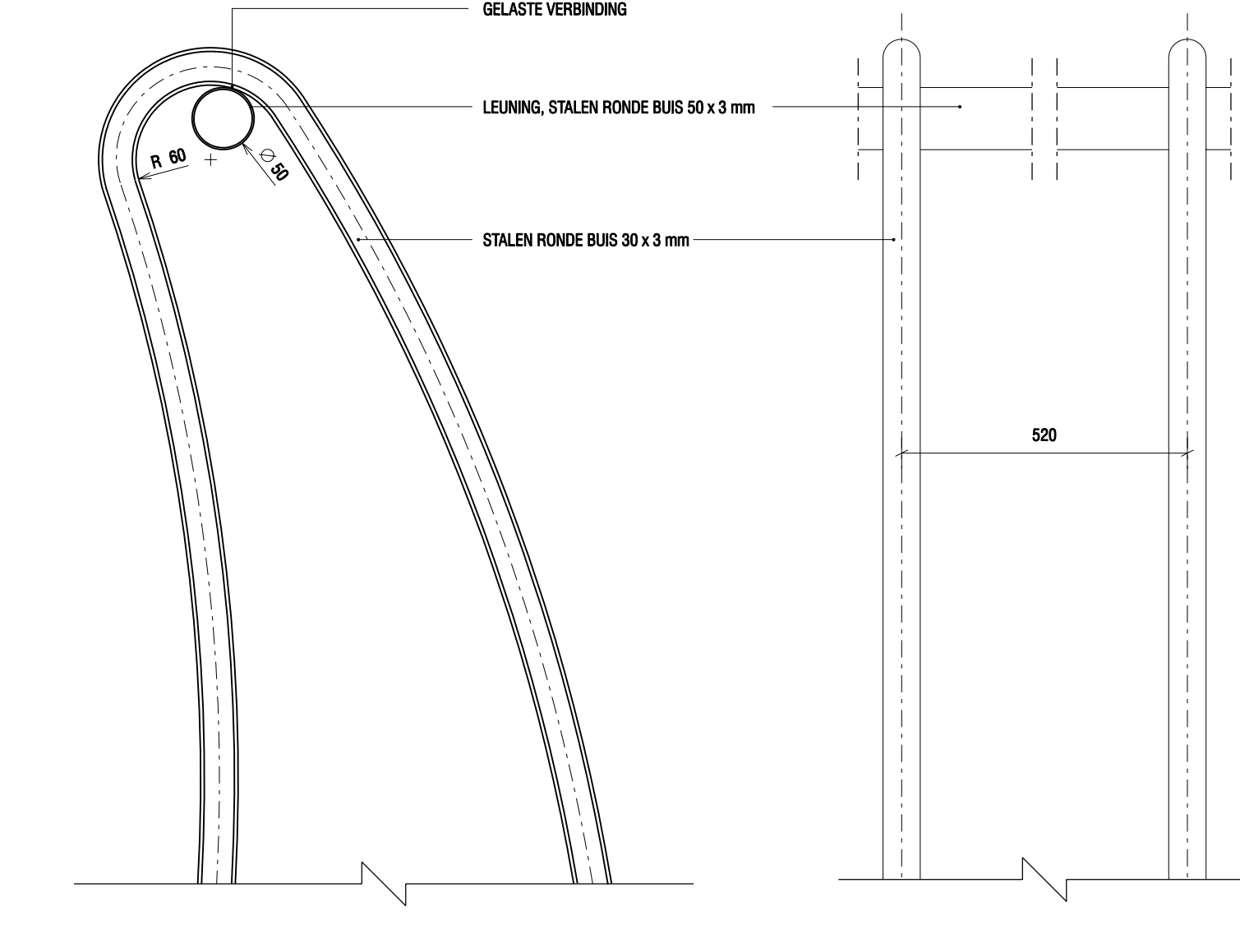
09 LANDHOOFD
B-0007 SCHAAL 1:10



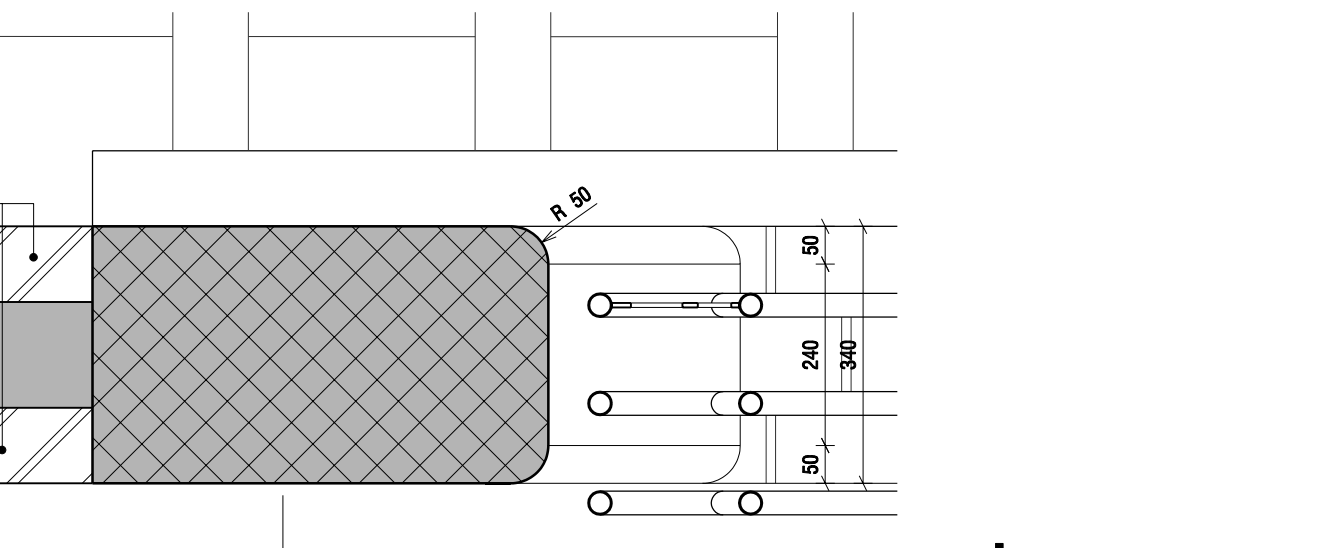
05 DOORSNEDE A and DOORSNEDE B



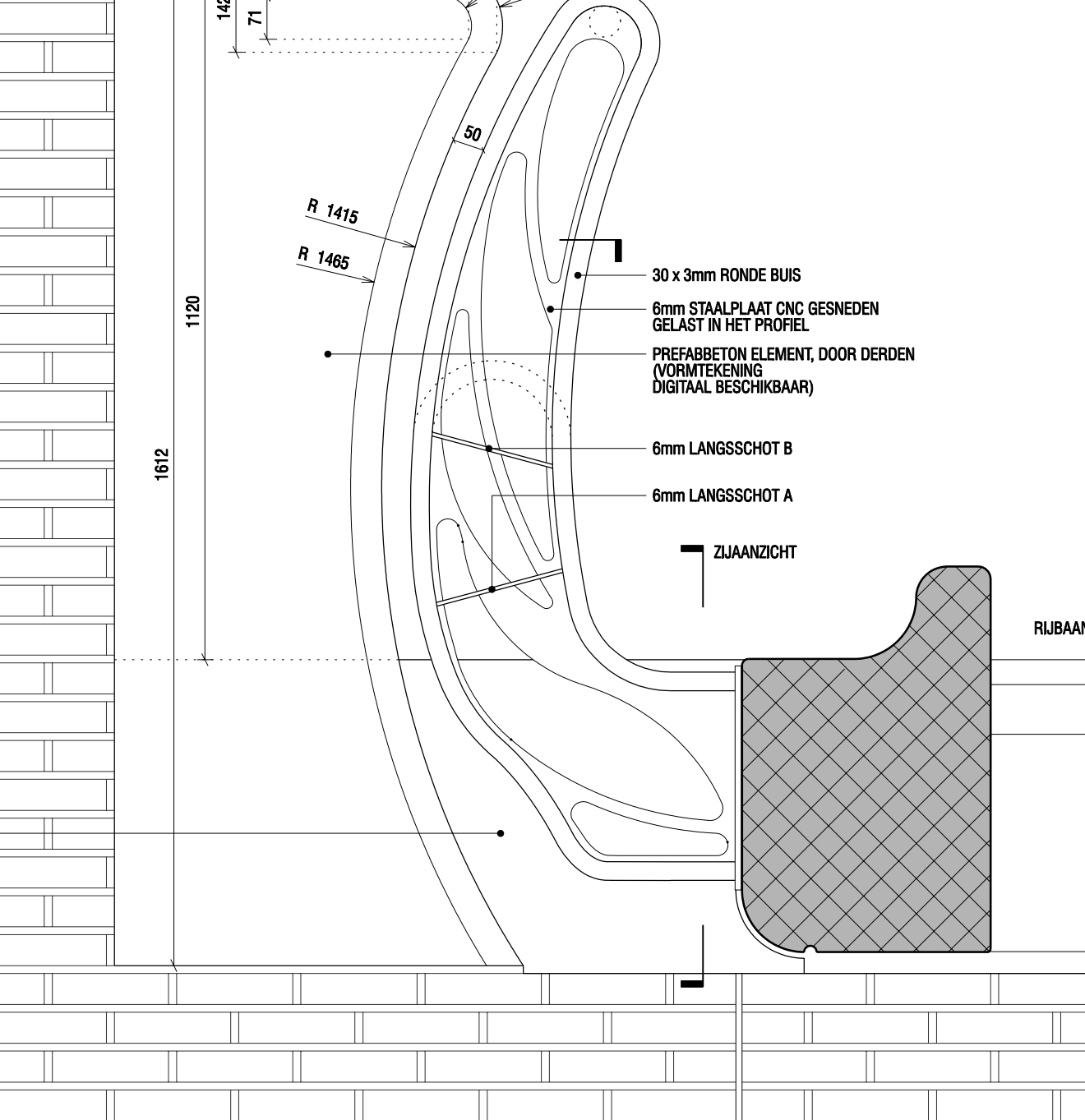
AANZICHT MONTAGE PLAAT



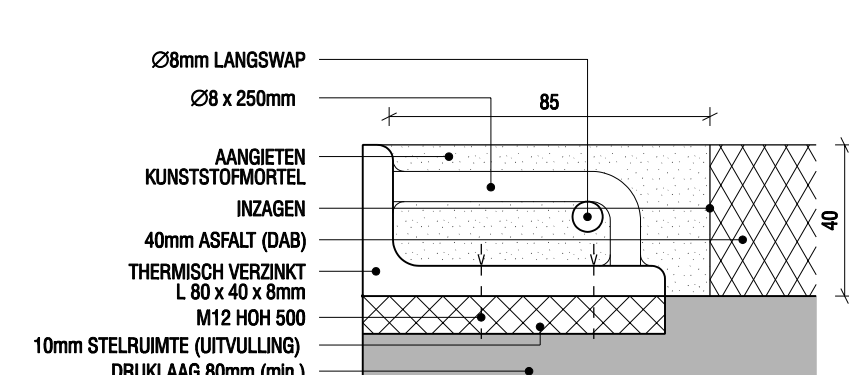
07 AANSLUITING BALUSTER - HANDRAIL
B-0007 SCHAAL 1:5



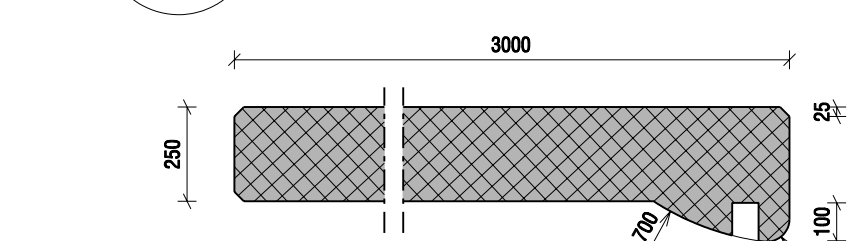
06 HORIZONTALE DOORSNEDE



06 LANGSDOORSNEDE



10 OPSPLUITING ASFALT DETAIL
B-0007 SCHAAL 1:2



11 STOOTPLAAT
B-0007 SCHAAL 1:10

Alle bij dit project behorende tekeningen

Situatie	DB-W0706A4003-B-0001
Brug type 1	DB-W0706A4003-B-0002
Brug type 2A	DB-W0706A4003-B-0003
Brug type 2B	DB-W0706A4003-B-0004
Brug type 2C	DB-W0706A4003-B-0005
Brug type 3A	DB-W0706A4003-B-0006
Brug type 3B	DB-W0706A4003-B-0007
Brug type 4	DB-W0706A4003-B-0008
Langschotten	DB-W0706A4003-B-0009

Opmerkingen

- maten in mm, tenzij anders vermeld
- hoogmaten in m (o.v., N.A.P.)
- hoogmaten cuneel geschreven betreft bovenkant verharding
- coördinaten in meters volgens Rijksdriehoekmeting
- hooien in cursive lettertype (A00gen)

Legenda

	prefab beton		gestabiliseerd zand		hemelwaterafvoer
	werkvlak		smalveld		grens tijdelijk werkterrein
	gewapend beton		zand		
	voorgespannen beton		asfalt		
	onderverbet beton		slotvoeg		

22 BRUGGEN IN DE WATERTUINEN

DE GROOTE WIELEN, 't-HERTOGENBOSCH	10		
BRUG TYPE 3B	11		
Beheert bij:			
Formaat: A0	Schaal: Divers	In 9 blad(en) blad 7	
Opdrachtgever:			
GEMEENTE 't-HERTOGENBOSCH			
Tekeningnr.: DB-W0706A4003-B-0007			