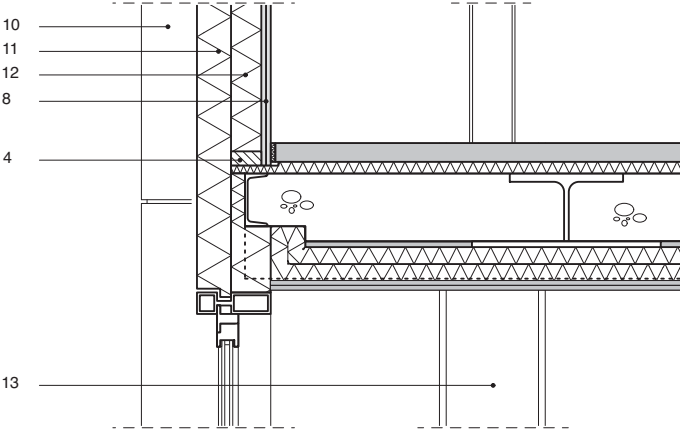
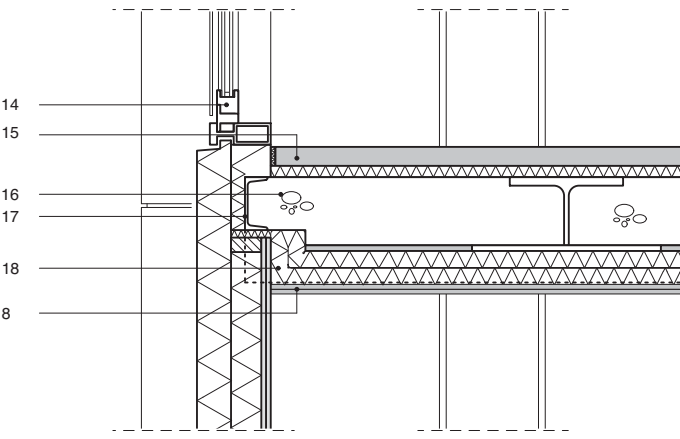


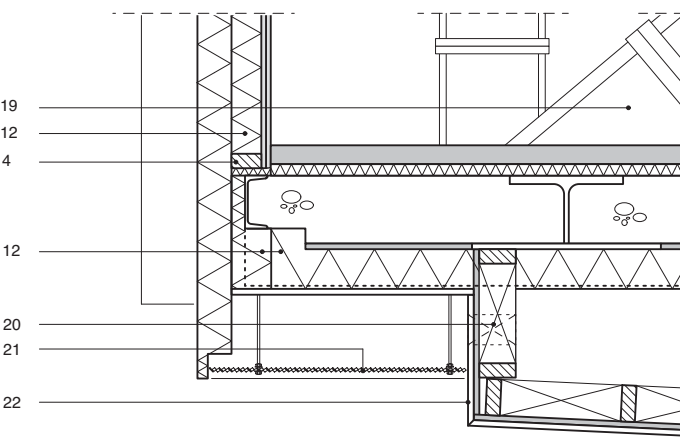
- 1a. stalen afdekker
- 1b. watervast multiplex
- 2. bitumeuze dakbedekking met grind
- 3. thermische afschotisolatie
- 4. houten regelwerk
- 5. stalen koker 140x140x11mm
- 6. stalen ligger IPE 200
- 7. houten balklaag 57x194mm incl. isolatie
- 8. dubbel gipskarton met spuitwerk
- 9. stalen kolom HE-B 120



- 10. paneel aluminium blank geanodiseerd
- 11. geïsoleerd aluminium sandwich paneel
- 12. thermische isolatie
- 13. stalen kolom HE-B 280



- 14. aluminium kozijn met glazen borstwering
- 15. zwevende dekvloer op isolatie
- 16. staalplaatbetonvloer COMFLOR 100 o.g.
- 17. stalen ligger UNP 140
- 18. minerale wol



- 19. constructie HE-M 300
- 20. ventilatie in regelwerk
- 21. strekmetaal aan draadeinden
- 22. stucwerk