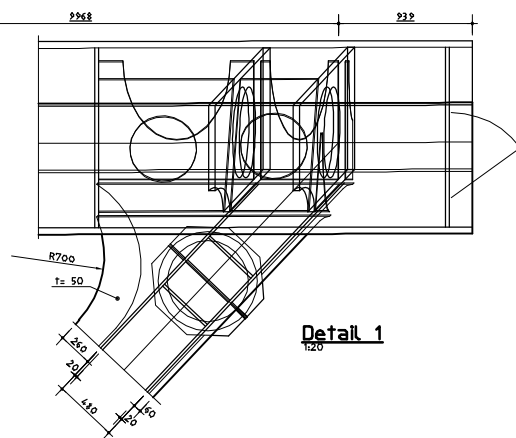
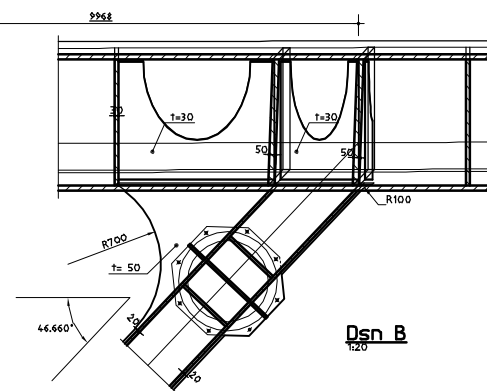


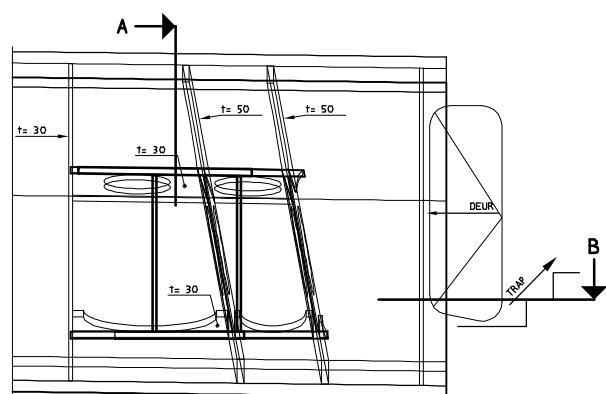
**Dsn A**



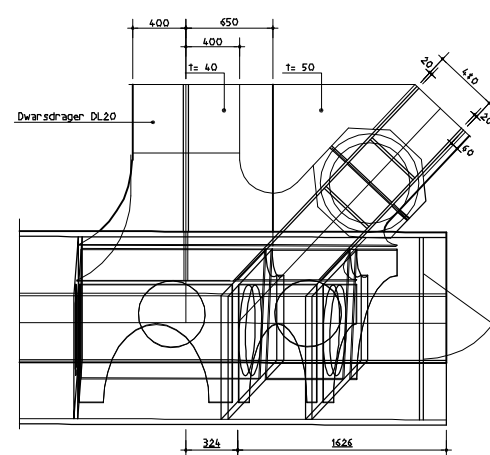
**Detail 1**



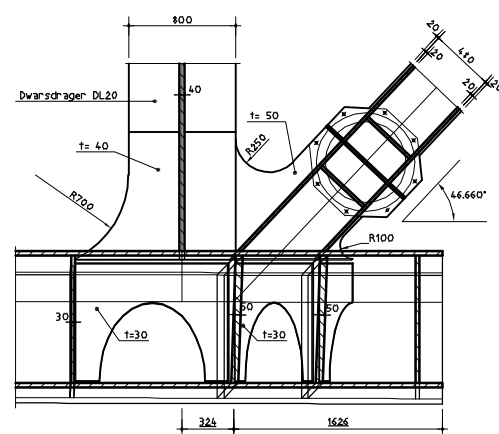
**Dsn B**



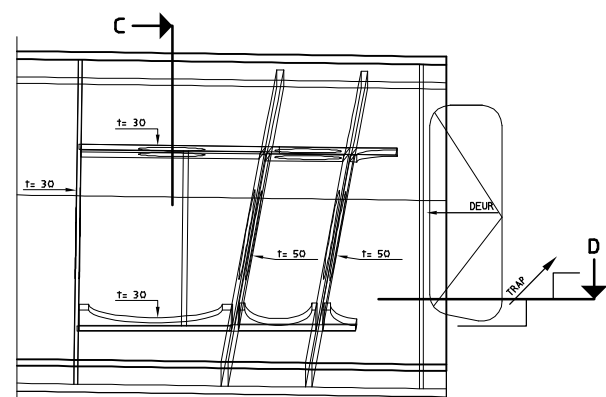
**Aanzicht**



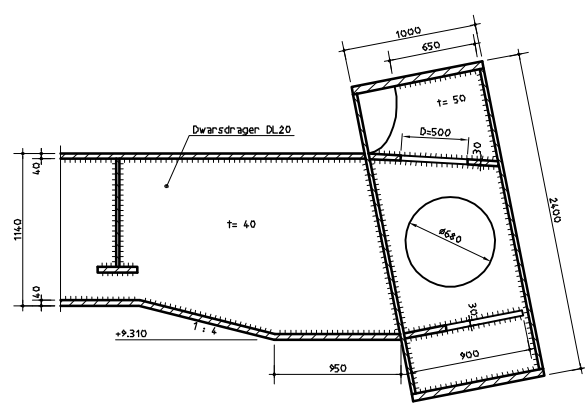
**Detail 2**



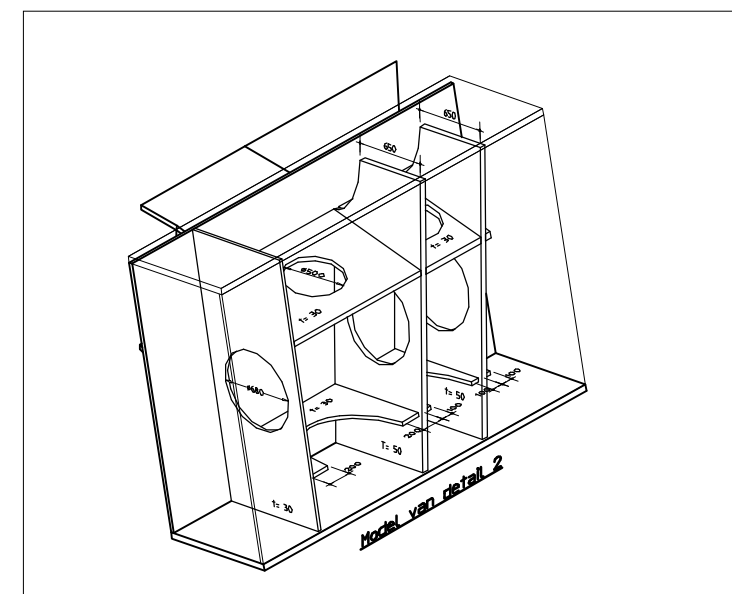
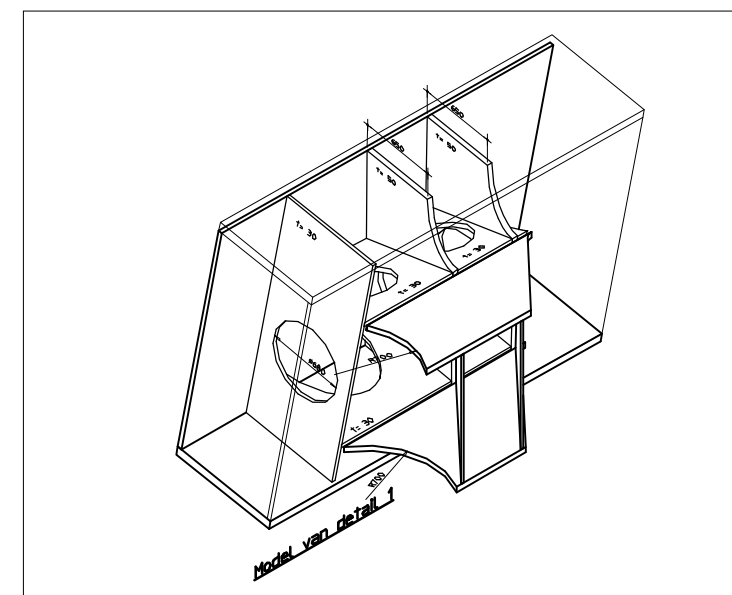
**Dsn D**



**Aanzicht**



**Dsn C**



- Hoogtematen in m t.o.v. N.A.P.  
 - Maten in mm tenzij anders vermeld  
 - De set tekeningen omvat Tek. nr. 4-4010 t/m 4-4060  
 - Vorm getekend brugelinde noordzijde mag zoveel mogelijk overeenkomen met brugelinde zuidzijde

**ARCADIS BOUW/INFRA**

Project  
**Groningen - Sauwerd**  
**Brug Van Starckenborghkanaal**  
**Staalconstructie**

Onderdeel  
**Werktekening**  
**Details knooppunt**  
 einddwarsdrager / oplegbalk  
 coding serien : 006/K 5.408

Uitg.	Datum	Getekend	Opmerkingen
1	05-03-01	H. Van der Stoep	
2			
3			

Bestand 220 3890 AE Amersfoort  
 Telefoon 033 440 44 00  
 Telefax 033 440 44 04