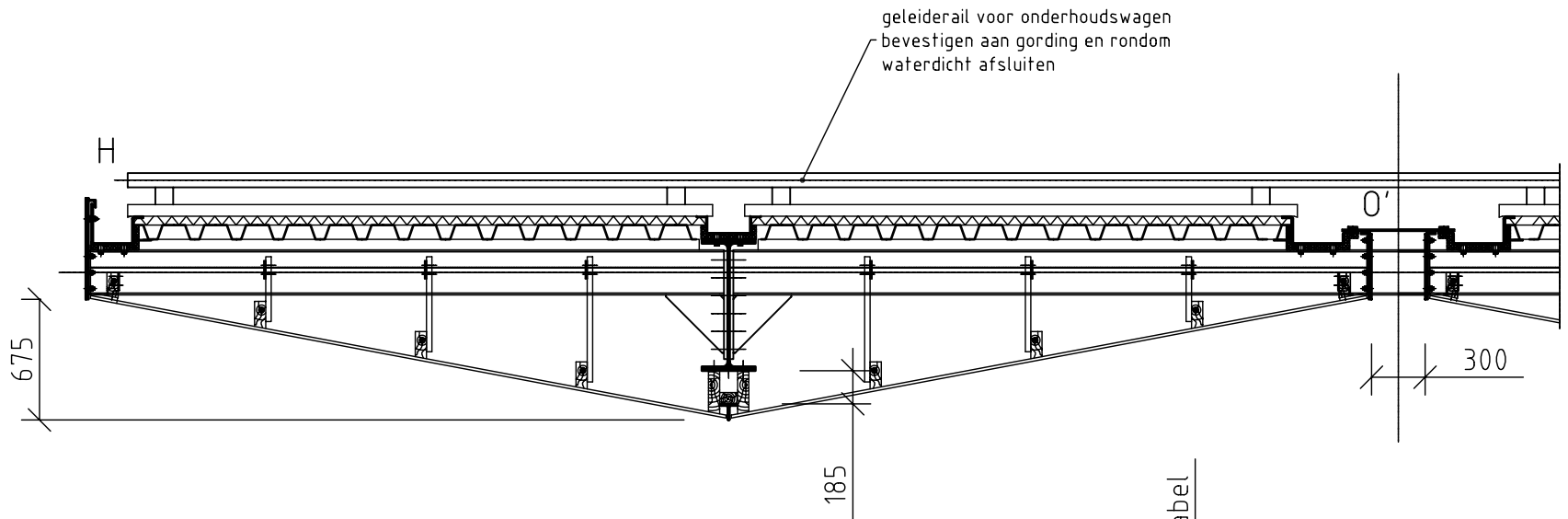


doorsnede F-F



doorsnede G-G

