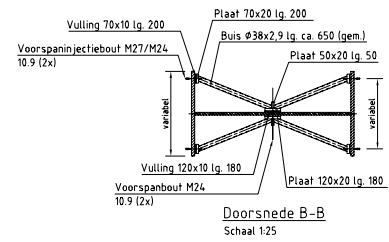
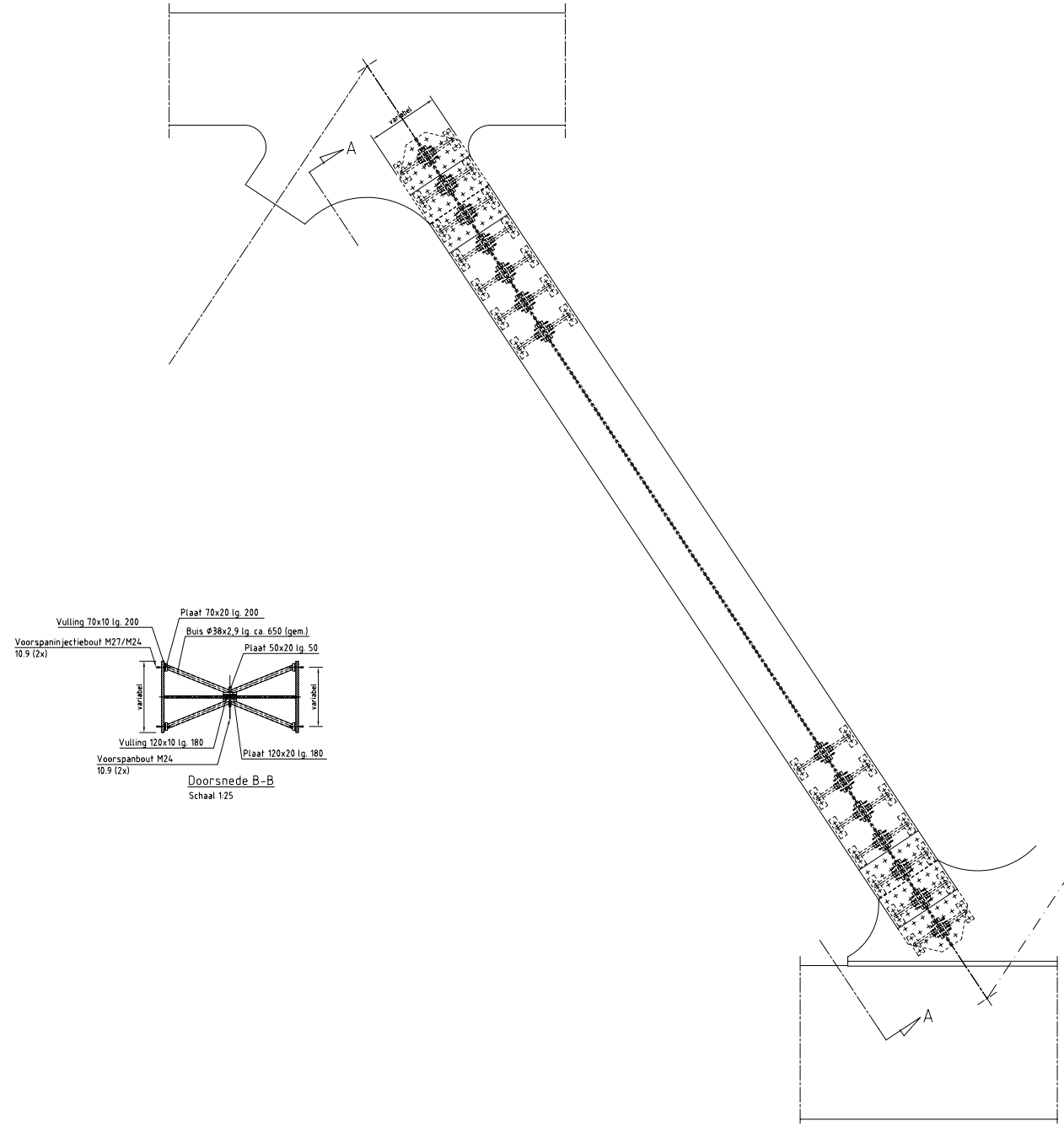
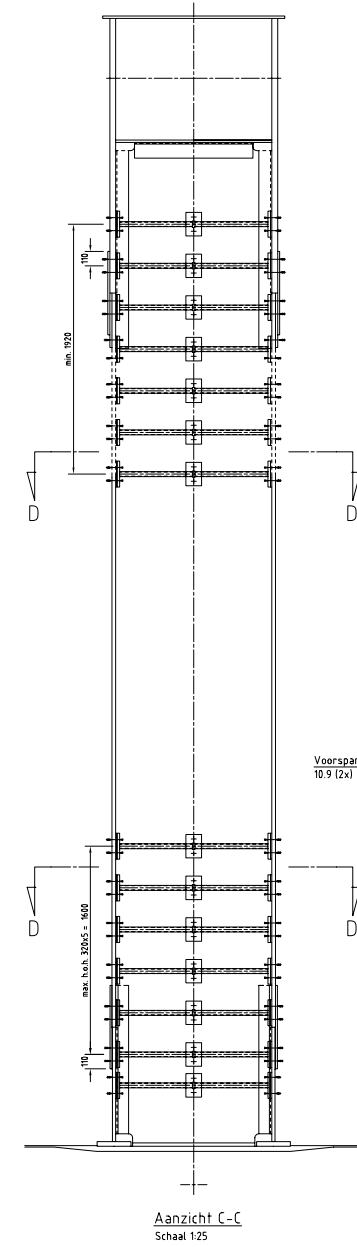


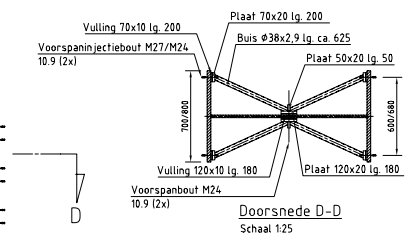
Aanzicht A-A
Schaal 1:25



Detail versterking diagonaal
Schaal 1:25



Aanzicht C-C
Schaal 1:25



Detail versterking verticaal
Schaal 1:25

