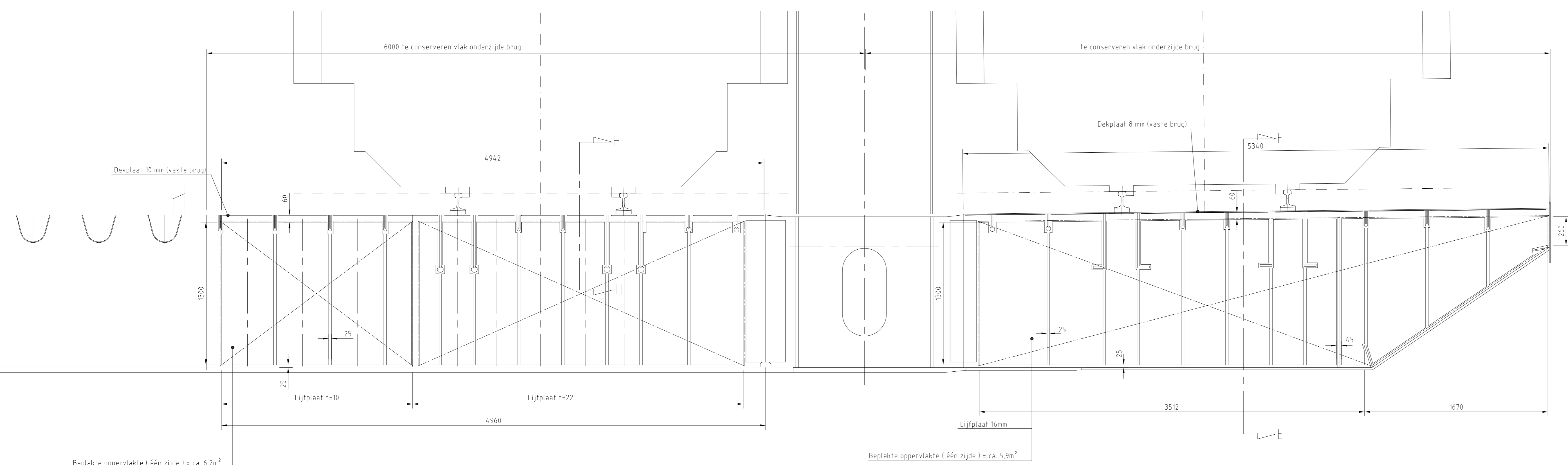
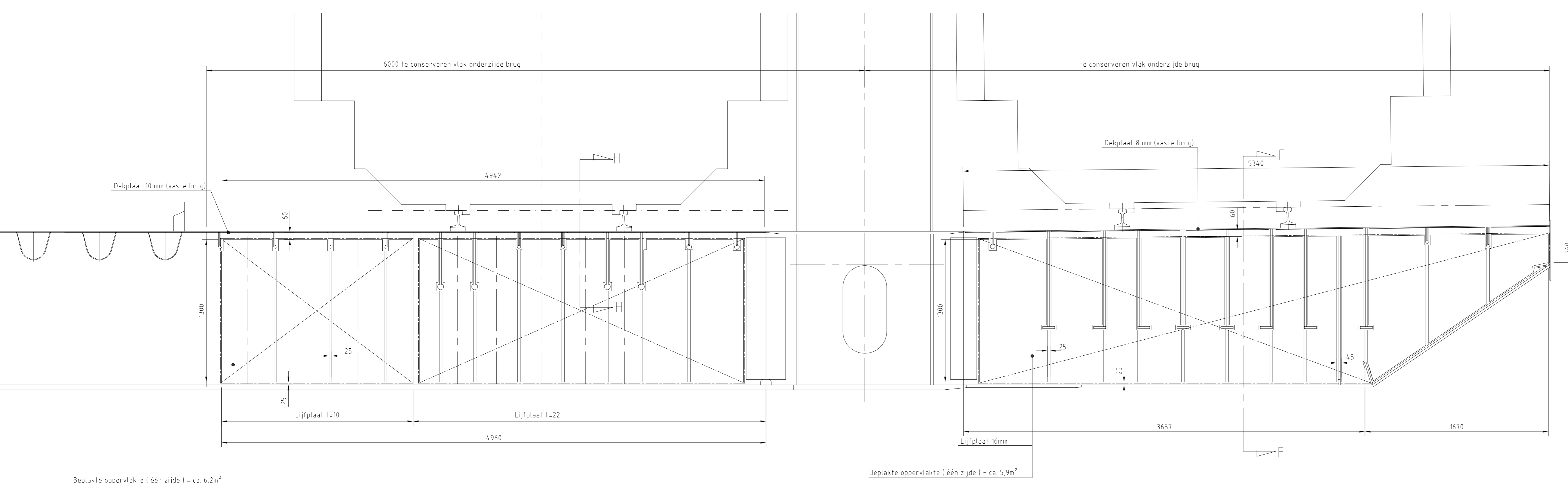


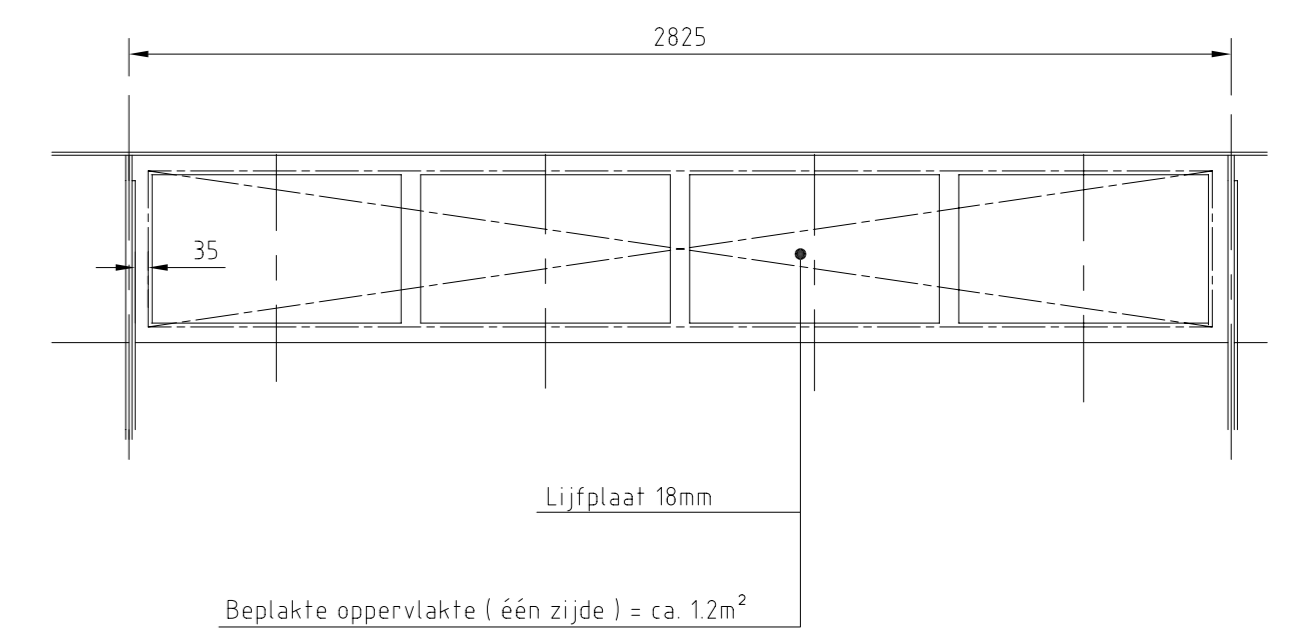
Doorsnede A-A (zie blad BE-012)
 Console algemeen Schaal 1:20



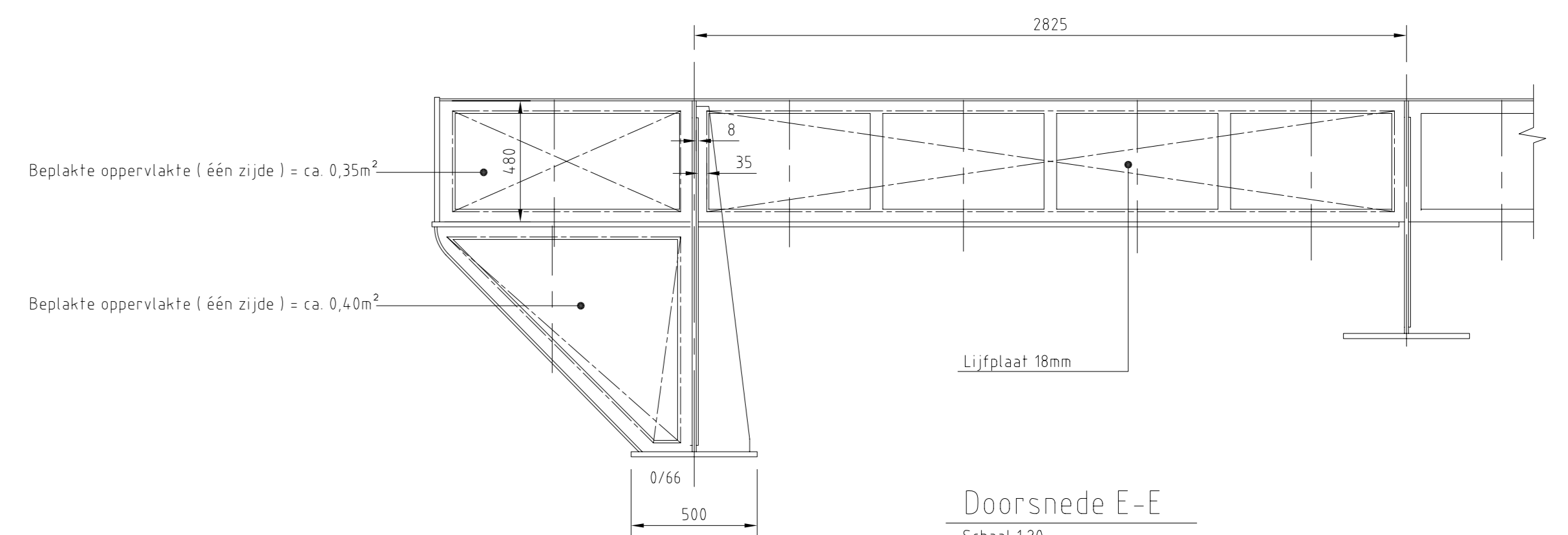
Doorsnede B-B (zie blad BE-012)
 Console i.p.v. stramen 0 en 66
 Getekend voor stramen 0, 66 is het
 spiegelbeeld Schaal 1:20



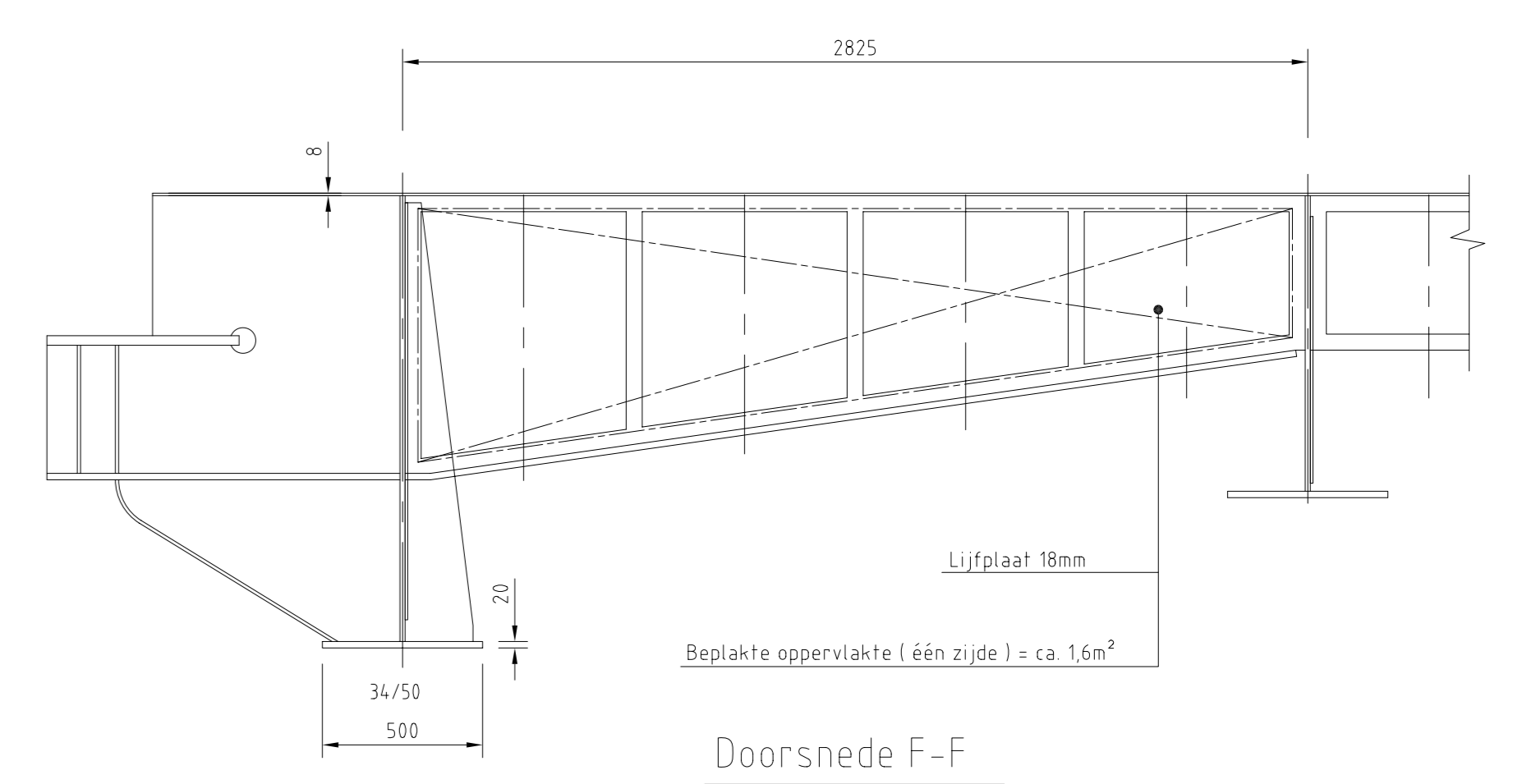
Doorsnede C-C (zie blad BE-012)
 Console i.p.v. stramen 34 en 50
 Getekend voor stramen 50, 34 is
 het spiegelbeeld Schaal 1:20



Doorsnede H-H
 Schaal 1:20



Doorsnede E-E
 Schaal 1:20



Doorsnede F-F
 Schaal 1:20