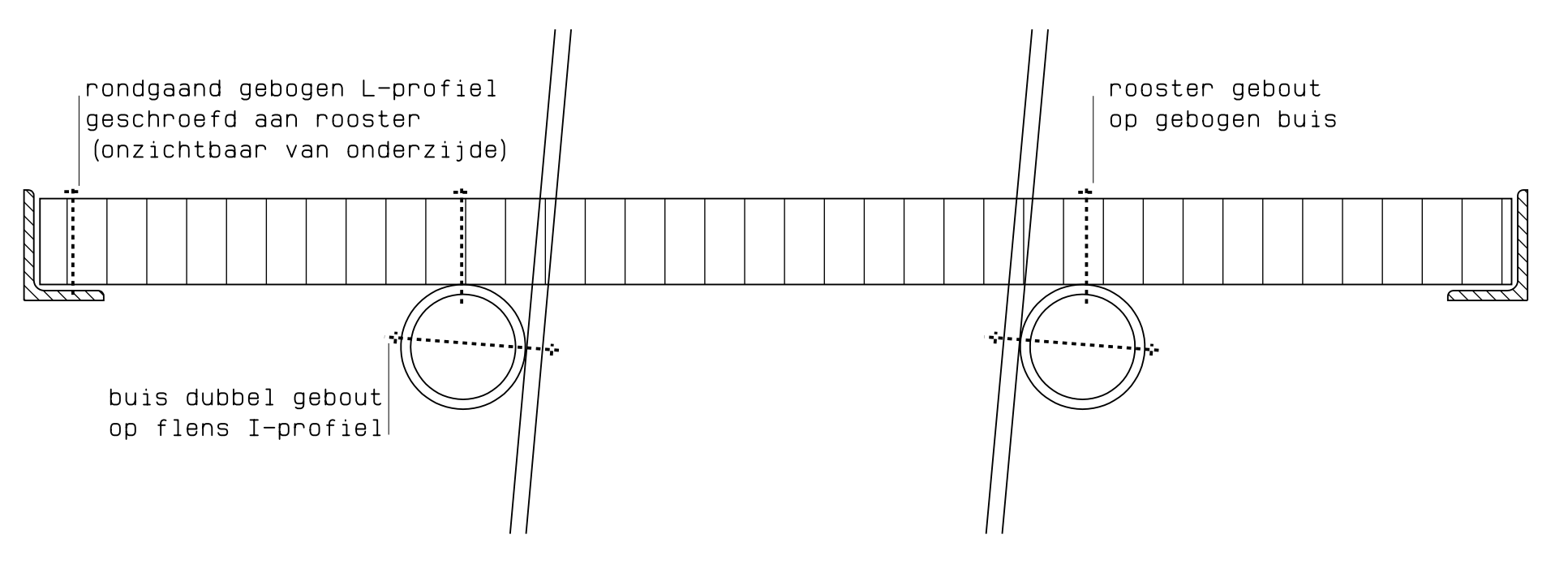


rotatie/tijd indicatie snelheid ca. 4,38m/u



elektrisch aangedreven meedraaiende zonwering  
 bedieningsmogelijkheden:  
 1. handmatig aan/uit: hoofdschakelaar in algemene meterkast  
 2. handmatig tijdsel of draadloze afstandsbediening naar links/rechts (max. snelheid)  
 3. automatische seizoensschakeling geprogrammeerd (winter) of automatisch meedraaien (zomer)  
 4. automatische dag/schakeling: meedraaien met de zonnestand (interval) - zie rotatie/tijd diagram  
 5. avond terugloop (max. snelheid naar banksterfstand)  
 6. automatische temperatuurschakeling, indien geprogrammeerd en binnentemperatuur te hoog automatisch naar zonpositie op dat moment (max. snelheid) en dan 4. starten  
 stalen roosters (eventueel) 2 opelkaar: hoogte/maasbreedte = 2,5  
 afwerking: alle onderdelen thermisch verzinkt