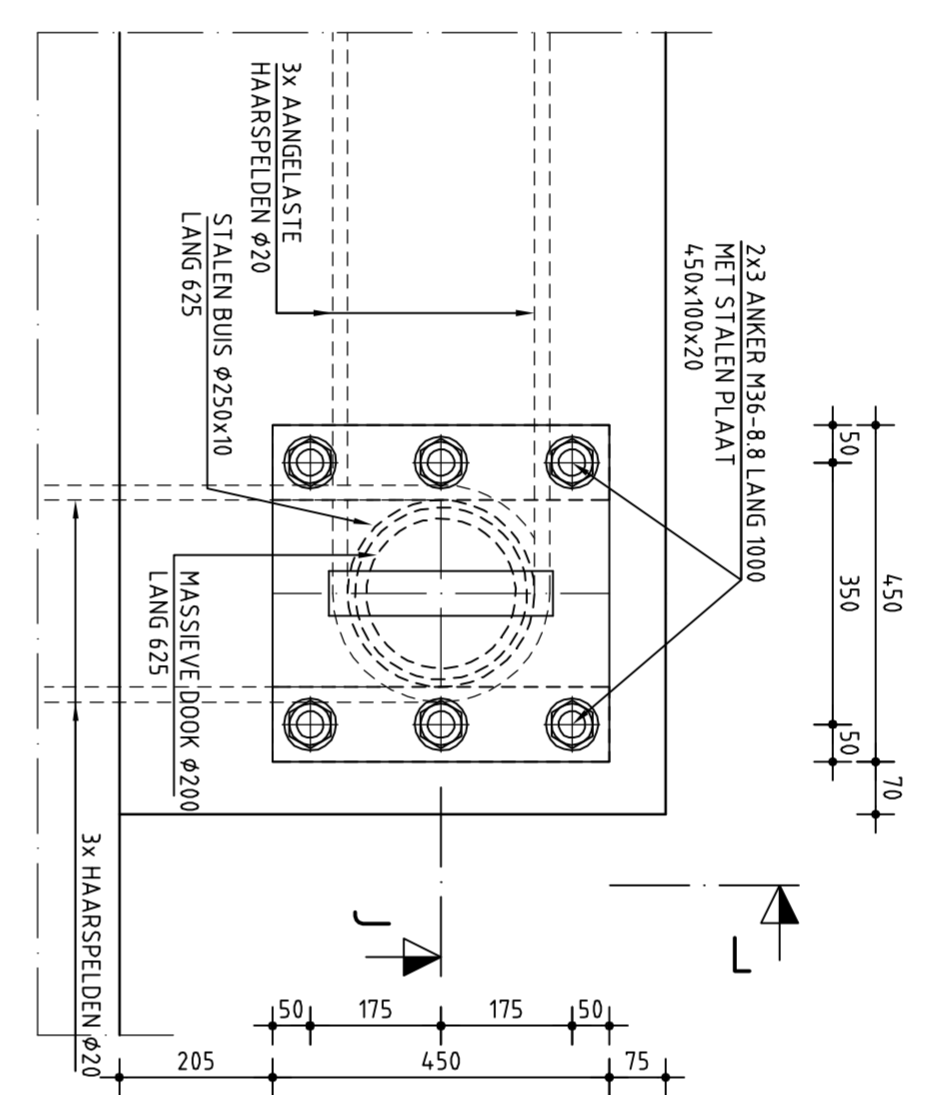
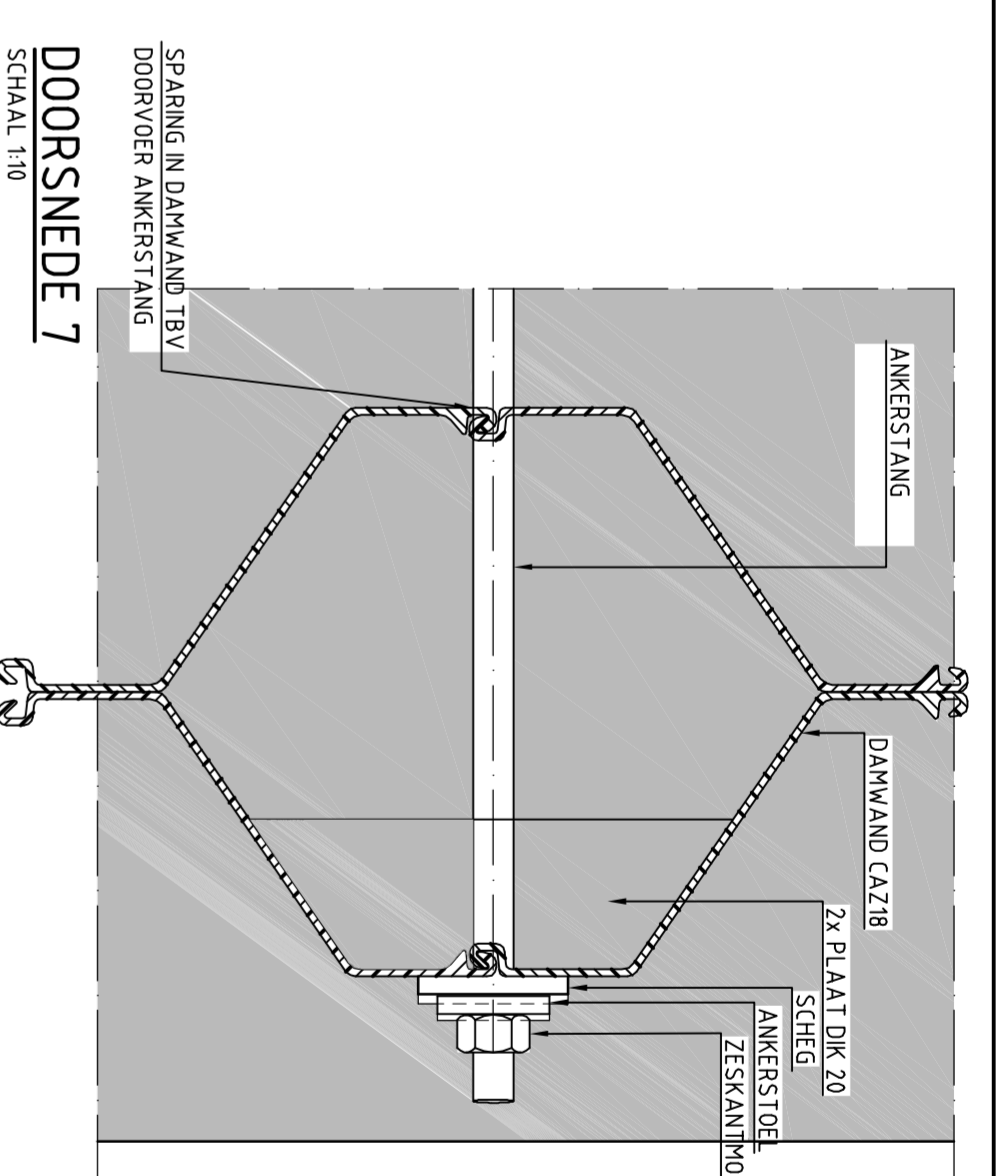


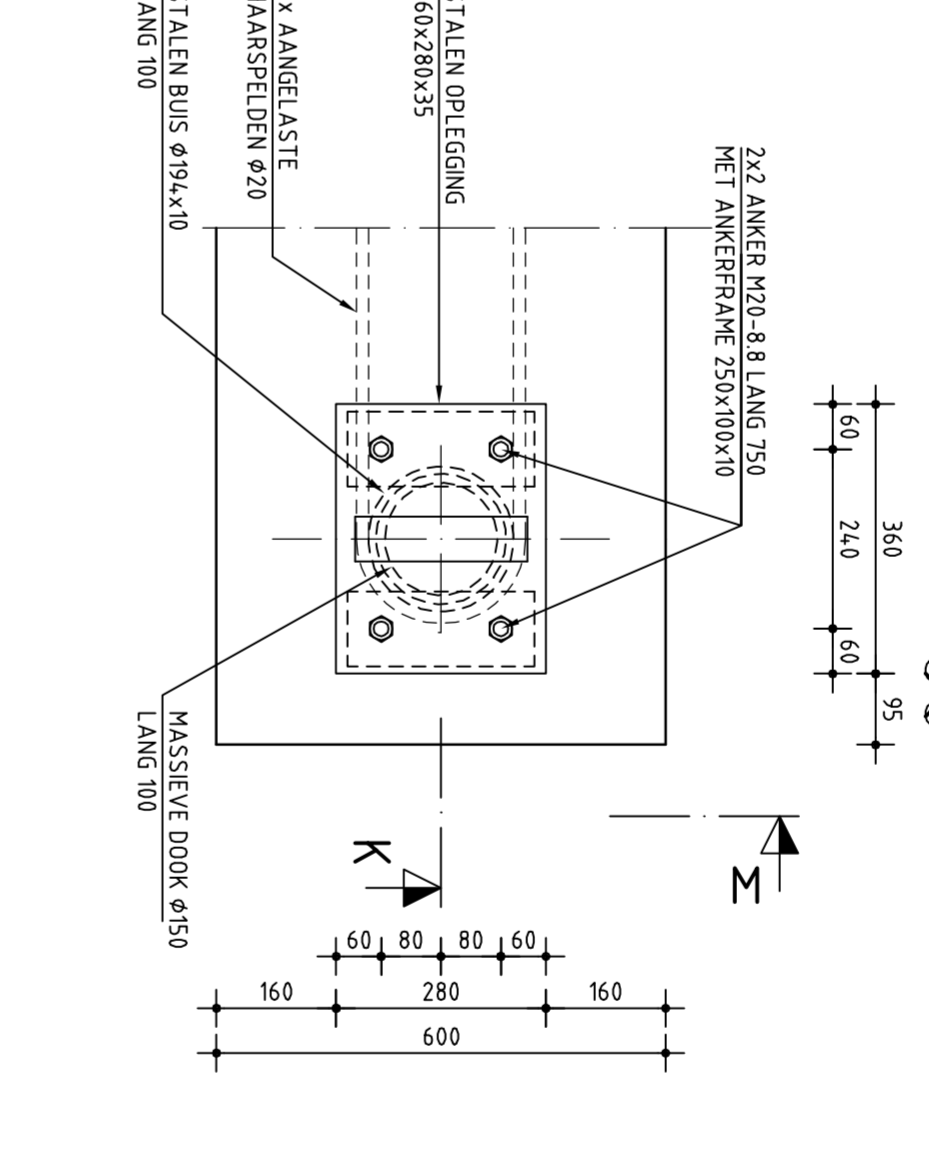
DETAIL BEVESTIGING ANKERSTAND - DAMWAND
SCHAAL 1:10



BOVENAANZICHT OPLEGGING BRUG TPV LANDHOOFD
SCHAAL 1:10



DOORSNEDE 7
SCHAAL 1:10



BOVENAANZICHT OPLEGGING BRUGDEK AS 3&4
SCHAAL 1:10

SITUATIE
SCHAAL 1:5000

OPMERKINGEN
- MAATVOERING IN mm
- HOOGHTEN IN m TOV N.A.P.
- VEILINGKANTEN 20x20 (NIET GETEKEND)

LEGENDA

- GEWAPEND BETON
- PREFAB BETON
- ONGEWAPEND BETON
- ONGEWAPEND BETON
- GRAUWAC MATUURSTEN
- ROOSTERWAND (AANZICHT)

| Projectie | Stuk | Definitief | Versie |
|----------------------------|------|------------|--------|
| Vrije Opdrachten bij water | | | 1 |

Projectie BESTEK

| CI | omschrijving | omschrijving | omschrijving | omschrijving |
|----|--------------|--------------|--------------|--------------|
| CI | EBERTE VERSE | 15-10-16 | INDM | AM |
| DI | DEFINITIEF | 11-11-16 | INDM | AM |
| | | | HD | AM |
| | | | MZ | AM |

Projectie DEFINITIEF

| omschrijving | omschrijving | omschrijving | omschrijving |
|--------------|--------------|--------------|--------------|
| omschrijving | omschrijving | omschrijving | omschrijving |

Project VOET / FIETSBRUG A7 DRACHTEN

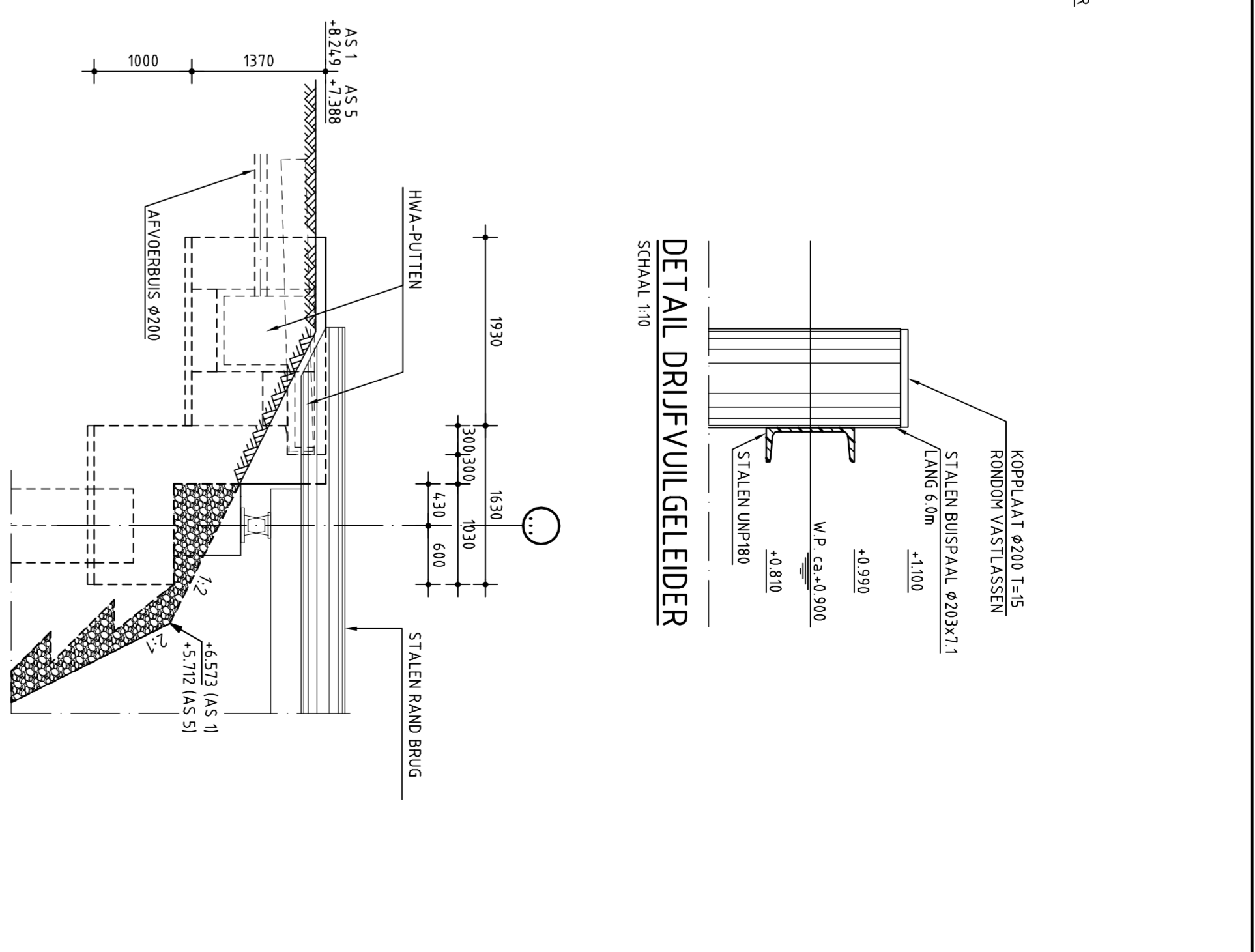
Opdrachtgever Gemeente Smallingerland

Ontwerper Details Betonwerk

Projectnummer 169064-03-42-WK-8002

Projectadres Dr. Van der Meer 22, Postbus 203, 3720 AE 't Harre, Telfoon: (030) 22 07 911, Telefax: (030) 22 06 054

Projectadres Dr. Van der Meer 22, Postbus 203, 3720 AE 't Harre, Telfoon: (030) 22 07 911, Telefax: (030) 22 06 054



AANZICHT VLEUGELWAND
SCHAAL 1:50 (LEUNING NIET GETEKEND)