

Un ruban de béton et d'acier

Maître d'ouvrage

Commune de Brugg

Ingénieurs

Conzett, Bronzini, Gartmann AG, Coire

Année de réalisation

2010

Telle un étroit ruban, la passerelle se détache du terrain et franchit l'Aar en quatre enjambées pour se poser en douceur sur l'autre rive. Cet ouvrage tout en simplicité et en finesse s'intègre avec évidence dans l'espace sensible de la rivière.

Avec ses 185 mètres, la plus longue passerelle caténaire de Suisse relie le nouveau centre sportif de Mülimatt aux installations situées sur l'autre rive. Les deux nouveaux bâtiments font partie du campus de Brugg-Windisch de la Haute école spécialisée du Nord-Ouest



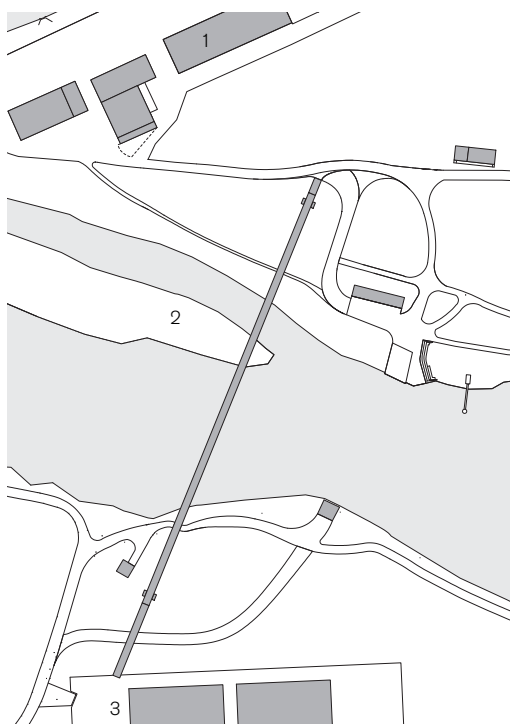
de la Suisse. La passerelle créée, à l'échelle locale et régionale, un axe de mobilité douce attractif, qui relie Brugg et Windisch aux espaces de détente proches et qui décharge les routes cantonales du trafic cycliste.

Passerelle caténaire à quatre travées

L'implantation retenue pour la passerelle permettait non seulement de la raccorder au réseau viaire existant, mais aussi de lui faire prendre appui sur l'île Weber, qui a revêtu une importance déterminante pour le choix du système porteur. Les portées résultant de cette implantation (35 – 78 – 35 – 35 mètres) plaident en faveur d'une passerelle de type caténaire, tant du point de vue technique qu'esthétique. Un tel système n'aurait toutefois pu être mis en œuvre s'il n'avait pas été possible d'ancrer les culées de la passerelle, soumises à d'importants efforts de traction, dans la couche géologique stable située à dix mètres de profondeur.

La géométrie de l'ouvrage a été définie en fonction de la topographie et de la cote des crues, étant entendu que la pente ne devait excéder nulle part les six pour cent admissibles pour les personnes en fauteuil roulant. La flèche qui en résulte au milieu de la travée de 78 mètres est d'environ 1,10 m. Cette géométrie et les charges à reprendre déterminaient les efforts de traction générés dans le tablier et, partant, la résistance que devaient leur opposer les ancrages aux extrémités de la passerelle.

C'est à partir des trois appuis intermédiaires, conçus comme de quadruples portiques cintrés, qu'a été développée la construction mixte acier-béton du tablier. Ainsi lesdits portiques supportent-ils quatre rubans d'acier continus, auxquels des appuis glissants permettent de bouger dans le sens de la longueur – une solution qui réduit de beaucoup les efforts horizon-



Situation, échelle 1:3000

- 1 Centre sportif de Mülimatt
- 2 Ile Weber
- 3 Terrains de sport de Geissenschachen

taux agissant sur les portiques. Des cames de guidage maintiennent les rubans en place dans le sens transversal.

Conjonction de l'acier et du béton

La dalle de béton, en partie précontrainte, présente une épaisseur de 17 cm seulement au niveau des rives. Elle forme avec les rubans d'acier, qui ont été dimensionnés sur la base de leur état en phase de bétonnage, un tablier collaborant. A l'état final, les rubans d'acier conjuguent leur effet à celui de l'armature lâche et des câbles de précontrainte du tablier, et servent à reprendre les efforts de traction supplémentaires générés par le retrait et le fluage du béton, par le vent et par les charges utiles.

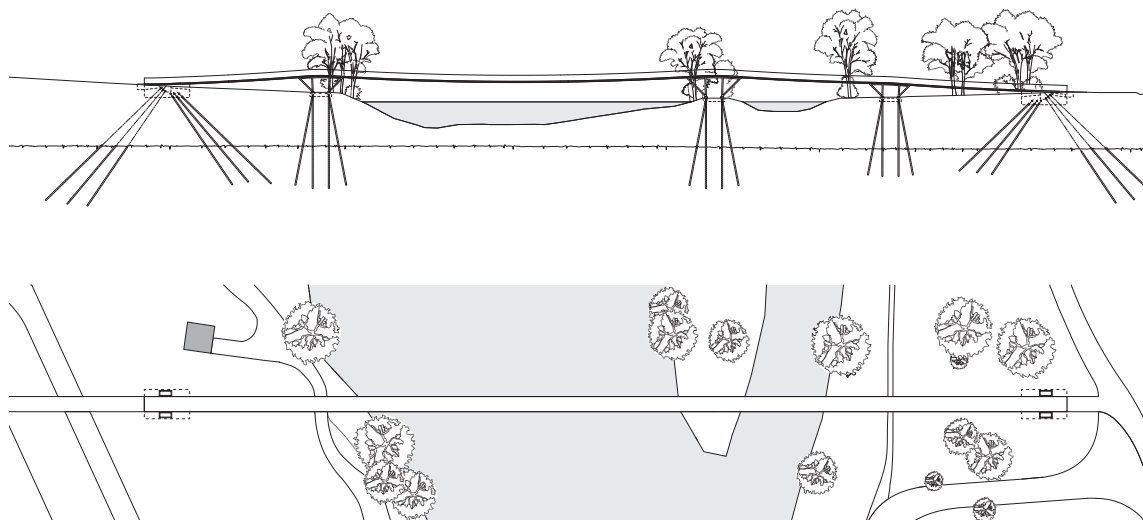
Précision de rigueur à chaque phase

Les fondations ont été réalisées durant les mois d'automne et d'hiver, caractérisés par de faibles risques de crue. Les portiques d'appui, composés de profilés rectangulaires soudés, avec des épaisseurs de paroi différentes, ont été entièrement préfabriqués, puis mis en place à l'aide d'une grue mobile. Les rubans d'acier, livrés par segments de 26 mètres de longueur, ont ensuite été soudés sur place, posés sur les appuis, tendus et fixés aux culées.

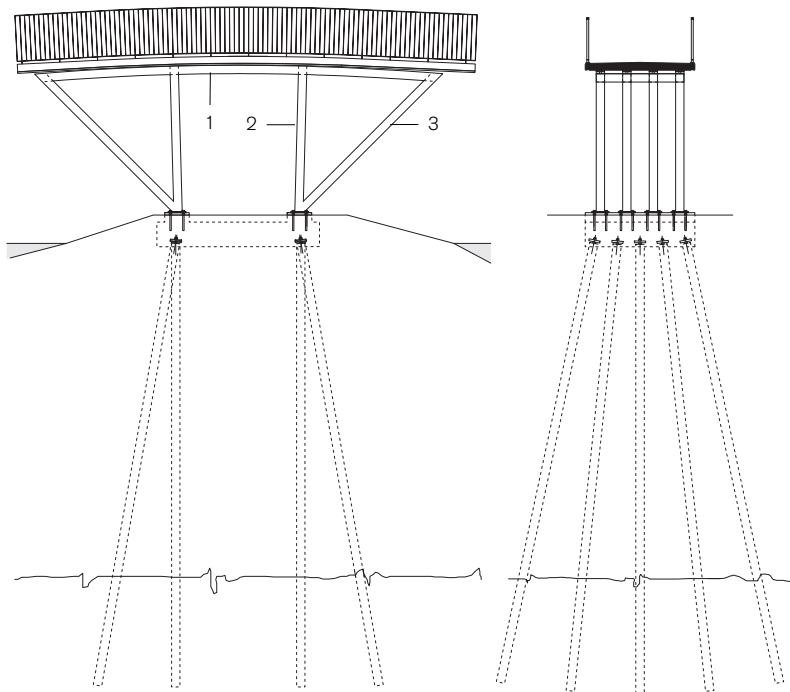
Le coffrage du tablier a été accroché aux rubans d'acier déjà tendus. Afin de maintenir l'équilibre des contraintes au sein de la structure, le tablier a été bétonné en une fois. En quelques heures ont ainsi été



Les appuis n'empiètent pas sur le cours d'eau et respectent le caractère de l'île.



Coupe, plan, échelle 1:500



Elévation et coupe transversale d'un appui intermédiaire, échelle 1:200

- 1 Traverse, profilé acier creux 220/180/30/20 mm
- 2 Montant, profilé acier creux 220/180/20/20 mm
- 3 Jambe de force, profilé acier creux 220/180/15/20 mm

La mise en place des rubans d'acier s'est faite au moyen d'un câble à galets.

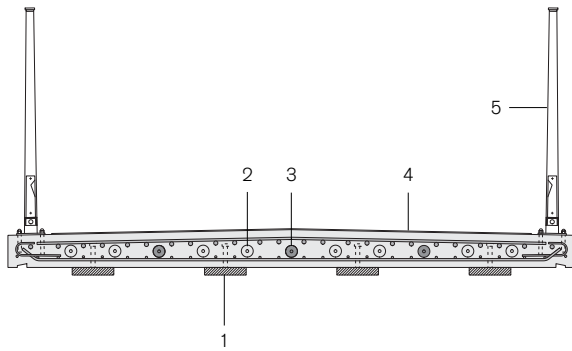


mis en place et curés, en partant des points bas des travées, quelque 108 mètres cubes de béton.

La double pente transversale du tablier permet d'évacuer les eaux pluviales directement dans l'Aar. La structure porteuse est protégée des infiltrations d'eau par un revêtement en plastique coulé, dont la surface a été rendue antidérapante par saupoudrage de sable Durop. La couleur claire de ce produit de vitrification reflète la lumière dispensée par les luminaires LED intégrés aux garde-corps. Le concept d'éclairage retenu minimise la consommation d'énergie et la pollution lumineuse dans ce paysage sensible, et apporte confort et sécurité aux personnes qui empruntent la passerelle de nuit.

La pose du coffrage a requis une planification minutieuse, ainsi qu'une précision au millimètre près.





Coupe à travers le tablier, échelle 1:40

- 1 Rubans d'acier 220/40 mm
Goujons connecteurs \varnothing 22/125 mm
- 2 Câble de précontrainte (collaborant)
- 3 Câble de précontrainte (non collaborant)
- 4 Dalle de béton coulée sur place 17–20 cm
Revêtement en plastique coulé, sablé et vitrifié
- 5 Garde-corps avec luminaires LED intégrés
Main courante en acier chromé

De nuit aussi, la passerelle se distingue par sa discrète élégance.

La position alternée des luminaires intégrés aux garde-corps produit un motif en damier.

Lieu Brugg/Windisch (CH)

Maître d'ouvrage Commune de Brugg

Propriétaire Commune de Windisch

Ingénieurs Conzett, Bronzini, Gartmann AG, Coire

Construction métallique Mauchle Metallbau AG, Sursee

Béton et génie civil (y c. travaux spéciaux)

Implemia Bau AG, Zurich

Eclairage Miloni + Partner, Wettingen

Système porteur passerelle caténaire à quatre travées

Matériaux et construction construction mixte acier-béton

Nuances d'acier et tonnage rubans d'acier S460N, 55 t;

portiques d'appui S355J2, 55 t; garde-corps S235

Protection superficielle sablage, 4 couches minces, épaisseur totale 200 mm, enduit de finition RAL 9007

Dimensions portées 35 – 78 – 35 – 35 m, largeur du tablier 3,00 m, largeur de passage 2,70 m

Coûts CHF 4 mios

Réalisation octobre 2009 – août 2010

