

Une toile d'araignée transparente

Maître de l'ouvrage

Waldstadion Frankfurt am Main
Gesellschaft für Projektentwicklung mbH

Architectes

von Gerkan, Marg und Partner, Hambourg/Berlin

Ingénieurs

Schlaich, Bergermann und Partner, Stuttgart

Durée des travaux

juin 2002 – mai 2005



L'enveloppe du toit du stade de Francfort s'étend au-dessus de l'arène comme une fine toile d'araignée. Le toit formé d'une membrane de câbles d'acier, d'une portée de 240 m, assure, malgré une couverture complète, la croissance naturelle du gazon. Du point de vue structural, la toiture est une roue à rayons.

Le nouveau stade de la Forêt est une arène polyvalente sur l'emplacement historique du terrain de sports de 1925 comprenant pelouses, vélodrome et stade avec piscine. Dans le nouvel édifice, les pistes de course ont été supprimées ce qui a permis de rapprocher les tribunes du terrain de jeu de sorte qu'aucune des 48 000 places assises couvertes ne se trouve plus loin que 60 m du terrain. En outre, la forme compacte du stade libère des espaces qu'il est possible d'exploiter de façon optimale pour l'accueil des VIP ou pour la restauration.

La couverture du stade s'articule en quatre zones : le revêtement de l'anneau comprimé, la membrane de la

toiture extérieure au-dessus des tribunes, une bande, disposée tout autour, composée de dalles doubles transparentes permettant le passage de la lumière naturelle, et la couverture mobile du terrain de jeu. La structure porteuse de la toiture est basée sur le principe d'une roue à rayons couchée et s'appuie par 44 poteaux oscillants sur le périmètre supérieur des tribunes. Ainsi, la vue est sans entraves dans tout le stade. Pour assurer la rigidité de la structure, des contreventements sont disposés aux quatre côtés, derrière le centre des tribunes.

L'anneau extérieur comprimé est un caisson soudé d'une section de 1000 x 1500 mm, long de 709 m. Il suit,





Le toit au-dessus du terrain de jeu peut être fermé par une membrane pliable. Le « dé vidéo » suspendu au centre sert également de « garage » à la membrane pliée de la couverture intérieure.

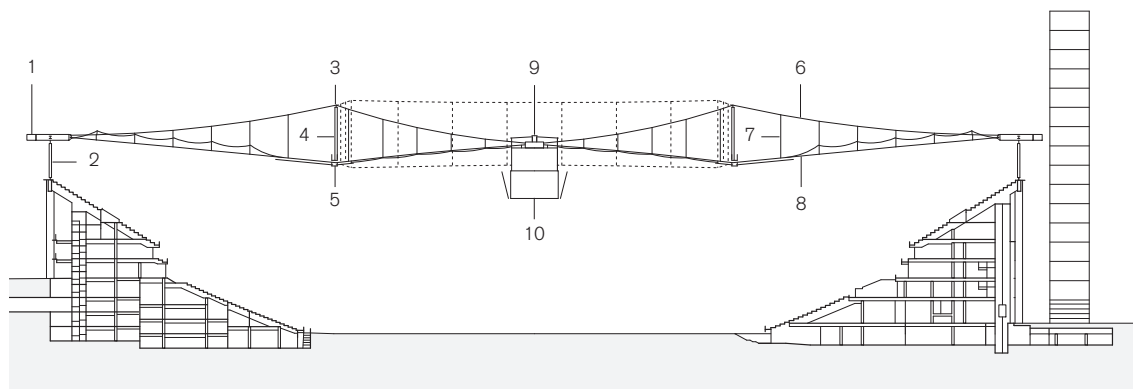
à l'intérieur d'un revêtement large de 9 m, la forme du stade en arrondissant celle-ci, ainsi sa position par rapport au périmètre du stade est variable. Pour compensation, les câbles radiaux sont raccordés par des poutres assurant l'écartement. 484 câbles en spirale relient comme suspension les câbles radiaux supérieurs et inférieurs.

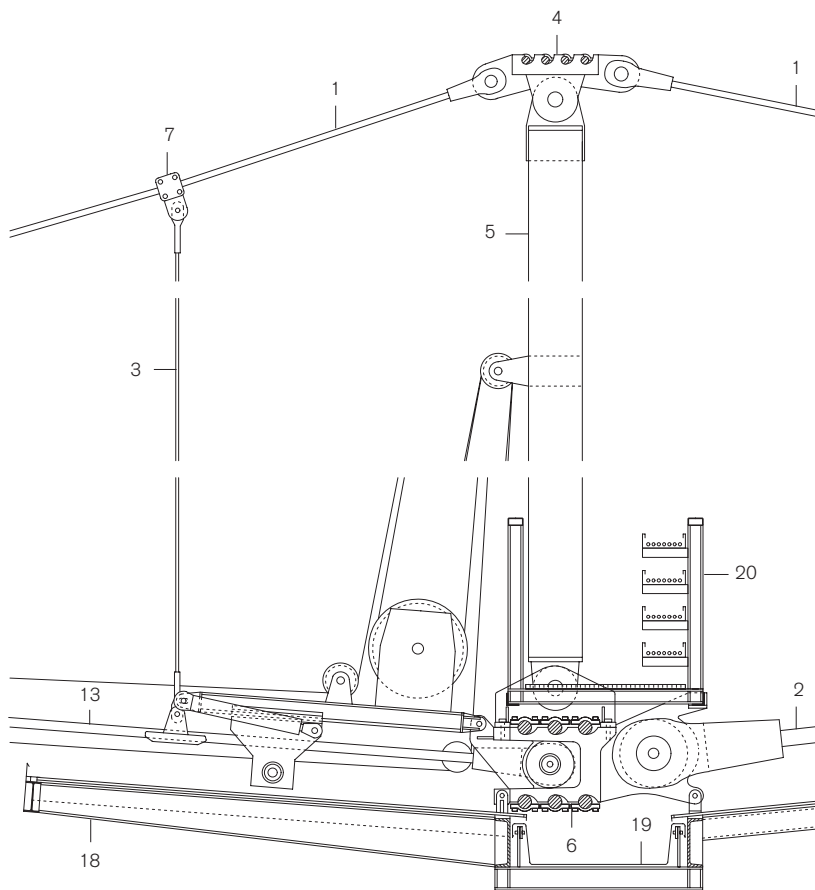
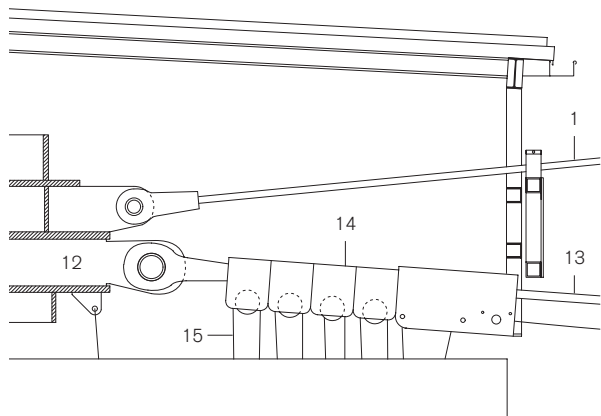
L'anneau tendu se compose de deux faisceaux de câbles superposés, maintenus à distance par 32 poteaux. Par la réunion de quatre câbles radiaux aux nœuds d'angle, l'anneau tendu suit – en hauteur – les contours rectangulaires du terrain de jeu. Pour l'assemblage des câbles, on a utilisé des pièces coulées.

L'anneau tendu forme une sorte de nombril creux à l'intérieur duquel un second système de câbles sert d'infrastructure à la couverture intérieure mobile. La membrane pliable en PVC est suspendue à 32 câbles doubles radiaux inférieurs par 4 à 8 chariots. Les 96 câbles de la couverture intérieure sont réunis à un nœud central, formé de tôles soudées de 2 x 4 m. Le « dé vidéo » est suspendu à ce nœud et sert en même temps de « garage » à la membrane pliée. (cd)

Coupe
Echelle 1:1500

- 1 Anneau comprimé
- 2 Appuis de la toiture
- 3 Anneau tendu supérieur
- 4 Poteaux aériens
- 5 Anneau tendu inférieur
- 6 Câble radial supérieur
- 7 Câble de suspension
- 8 Câble radial inférieur
- 9 Nœud central
- 10 Dé vidéo/réduit de la membrane

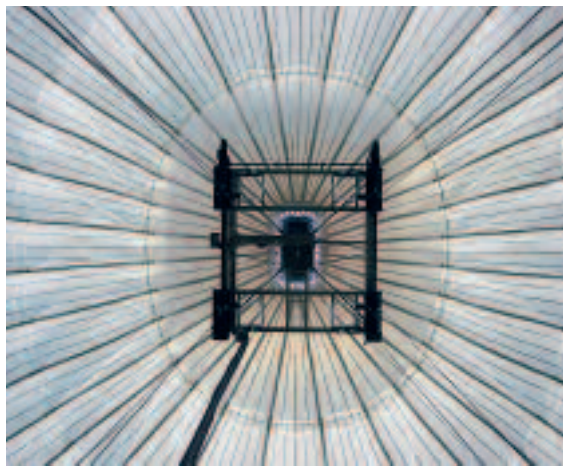
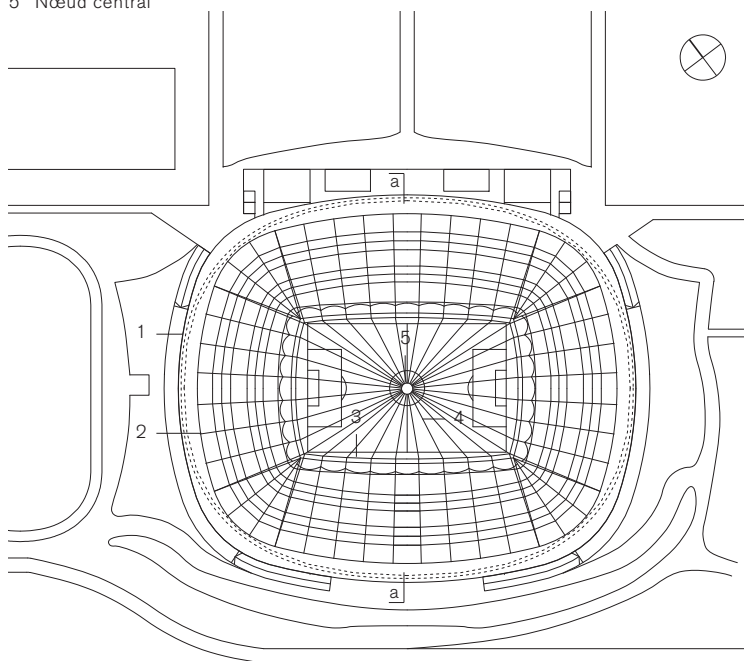


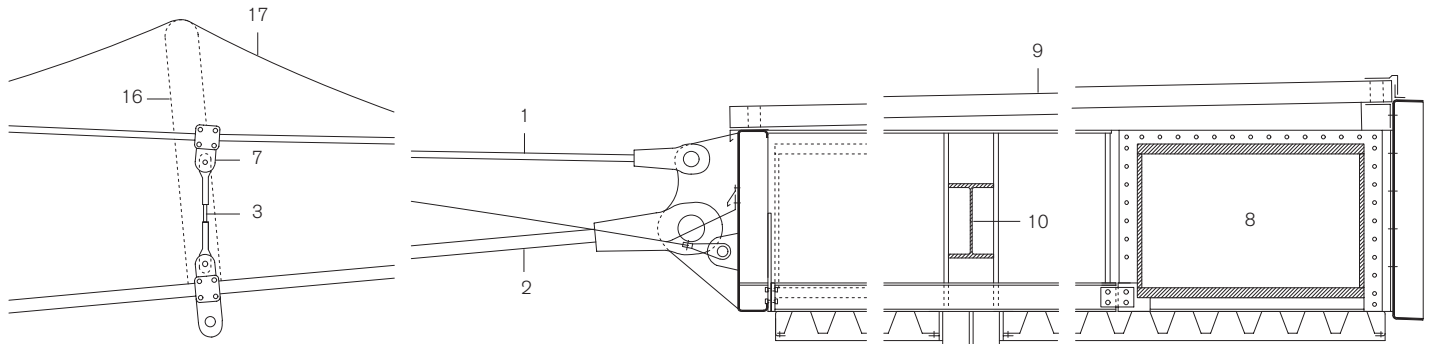


Plan
Echelle 1:4000

- 1 Anneau comprimé
- 2 Ferme extérieure
- 3 Anneau tendu
- 4 Ferme intérieure
- 5 Nœud central

Les 96 câbles en acier sont rattachés au nœud central pesant 20 tonnes qui se trouve juste au-dessus du point du coup d'envoi.





Coupe
Echelle 1:50

- | | |
|---|---|
| 1 Câble radial supérieur WS Ø 40125 mm | 10 Profilé d'acier HEA 500 |
| 2 Câble radial inférieur WS Ø 85125 mm | 11 Poteau oscillant, tube d'acier Ø 355,6/10mm |
| 3 Câble de suspension en spirale Ø 20 mm | 12 Nœud central en tôle d'acier, 2000/4000/4050 mm, 96 éclisses pour le raccordement des câbles |
| 4 Anneau tendu supérieur, 4 câbles en acier Ø 50 mm, élément coulé G20Mn5/G18 NiMoCr3-6 | 13 Câble radial inférieur/câble servant de rail pour les chariots, 2 câbles d'acier Ø 4055 mm |
| 5 Poteau oscillant: tube d'acier Ø 355,6/10 mm | 14 Chariot, position repliée = toit ouvert, position déployée = toit fermé |
| 6 Anneau tendu inférieur, 6 câbles en acier Ø 90 mm, élément coulé G20Mn5/G18 NiMoCr3-6 | 15 Couverture intérieure mobile, membrane en PVC repliée dans le dé vidéo |
| 7 Fixation des suspentes: élément coulé G20Mn5/G18NiMoCr3-6 | 16 Arc tubulaire Ø 219,1/5 mm |
| 8 Anneau comprimé (position extérieure maximale), tôle d'acier 1000/1500/3065 mm, entourant le périmètre, longueur: 709 m | 17 Toit extérieur fixe, tissu en fibres de verre, revêtement PTFE |
| 9 Tôle en forme de trapèze 155/280 mm, section en U, avec arête au bord, 5 mm, arête montant en fonction de l'inclinaison de la tôle, poutre d'écartement h = 1200 mm, profilé d'acier HEA 200, tôle trapézoïdal 144/287 mm | 18 Plaque en polycarbonate 16 mm, support IPE 320200 et profilé creux 150/80/3,6 mm |
| | 19 Caniveau |
| | 20 Passerelle d'entretien, chemins de câble |

Les arcs tubulaires disposés dans un sens tangentiel donnent une courbure double à la toiture extérieure fixe réalisée en tissu de fibres de verre, protégé par un revêtement.

